



# ERSATZTEILHANDBUCH 2024

gültig ab 01.01.2024

Urheberrechtshinweis: Alle Inhalte dieser Preisliste, insbesondere Texte (auch Preisangaben und Preisbestandteile), Fotografien und Grafiken, sind urheberrechtlich geschützt (Copyright). Das Urheberrecht liegt, soweit nicht ausdrücklich anders gekennzeichnet, bei Gebr. Kemper GmbH + Co. KG. Eine Vervielfältigung, Weitergabe oder Veröffentlichung jedweder Art ist ohne unsere ausdrückliche schriftliche Genehmigung nicht gestattet.

Wer gegen das Urheberrecht verstößt (z. B. die Inhalte unerlaubt auf die eigene Homepage kopiert), macht sich gem. § 106 ff Urhebergesetz strafbar.  
Er wird zudem kostenpflichtig abgemahnt und muss Schadensersatz leisten. Kopien von Inhalten können im Internet ohne großen Aufwand verfolgt werden.

Gebr. Kemper GmbH + Co. KG, Oktober 2021

  
**KEMPER**  
FORTSCHRITT MACHEN

---

1	Absperr- und Verteilerarmaturen	Seite	3
2	Sicherungsarmaturen	Seite	6
3	Druckminderer und Filter	Seite	14
4	Regulierarmaturen	Seite	20
5	Messtechnik	Seite	23
6	Probenahmeventile	Seite	24
7	Unterputzarmaturen	Seite	25
8	Absperr-WZ-Programm	Seite	30
9	Frostsichere Außenarmaturen FROSTI®	Seite	31
10	TRESOR Wandschränke	Seite	38
11	Hygienesystem KHS	Seite	40
12	Thermosystem KTS	Seite	48
13	Schmutzfänger	Seite	51
14	Handräder und Dichtungen	Seite	52

---



## WESER Absperr-Oberteil

z. B. passend für Figur 173, 183 und 190, mediumberührte Metallteile aus entzinkungsfreiem und korrosionsbeständigem Rotguss, beständig gegen aggressives Wasser, wartungsfreie Spindelabdichtung mit selbstfettender EPDM-Lippendichtung, unter Druck austauschbar, EPDM-Sitzdichtung, nach UBA-Bewertungsgrundlage, für Ventile nach DIN 3502,

Hinweis: DN 65 und DN 80 für Ventile ab Baujahr 1991

Bestellnr.	für DN
E010917302015KP	15
E010917302020KP	20
E010917302025KP	25
E010917302032KP	32
E010117302040KP	40
E010117302050KP	50
E010117302065KP	65
E010117302080KP	80



## WESER Absperr-Oberteil bis Baujahr 1991

passend für Figur 173, mediumberührte Metallteile aus entzinkungsfreiem und korrosionsbeständigem Rotguss, beständig gegen aggressives Wasser, wartungsfreie Spindelabdichtung mit selbstfettender EPDM-Lippendichtung, unter Druck austauschbar, EPDM-Sitzdichtung, nach UBA-Bewertungsgrundlage, für Ventile nach DIN 3502

Bestellnr.	für DN
E010118302080KP	80



## Absperr-Oberteil mit verlängerter Bedienspindel

passend für Freistrom-Absperrventile mit Flanschanschluss z. B. Figur 135 (in DN 65 und DN 80 baugleich mit E010117302065KP bzw. E010117302080KP), inkl. EPDM-Oberteildichtung, mediumberührte Metallteile aus entzinkungsfreiem und korrosionsbeständigem Rotguss, beständig gegen aggressives Wasser, wartungsfreie Spindelabdichtung mit selbstfettender EPDM-Lippendichtung, unter Druck austauschbar, EPDM-Sitzdichtung, nach UBA-Bewertungsgrundlage, für Ventile nach DIN 3502

Bestellnr.	für DN
E010913502015KP	15
E010913502020KP	20
E010913502025KP	25
E010913502032KP	32
E010113502040KP	40
E010113502050KP	50
E010113500100KP	100
E010113500125KP	125
E010113500150KP	150



## STANDARD Absperr-Oberteil

inkl. EPDM-Oberteildichtung, passend z. B. für Figur 174 und 191, aus Messing, EPDM-Sitzdichtung, nach UBA-Bewertungsgrundlage, für Ventile nach DIN 3502

Bestellnr.	für DN		
E010517400015KP	15		
E010517400020KP	20		
E010517400025KP	25		
E010517400032KP	32		
E010517400040KP	40		
E010517400050KP	50		



## NIRO Absperr-Oberteil

z. B. passend für Figur 073, mediumberührte Metallteile aus Edelstahl, wartungsfreie Spindelabdichtung mit selbstfettender EPDM-Lippendichtung, unter Druck austauschbar, EPDM-Sitzdichtung, nach UBA-Bewertungsgrundlage

Bestellnr.	für DN		
E012007302015KP	15		
E012007302020KP	20		
E012007302025KP	25		
E012007302032KP	32		
E012007302040KP	40		
E012007302050KP	50		



## ECO Absperr-Oberteil

z. B. passend für Figur 170 und 171, mediumberührte Metallteile aus entzinkungsfreiem und korrosionsbeständigem Rotguss, beständig gegen aggressives Wasser, O-Ring-Spindelabdichtung, EPDM-Sitzdichtung, nach UBA-Bewertungsgrundlage

Bestellnr.	für DN		
E01011700001500	15		
E01011700002000	20		
E01011700002500	25		
E01011700003200	32		
E01011700004000	40		
E01011700005000	50		



## Innenoberteil TOP ENTRY, für VAV und UP-VAV Vollstrom-Absperrventile

bestehend aus Spindel, drehbar gelagertem Rotguss-Schließkörper und EPDM-Dichtungskörper, nach UBA-Bewertungsgrundlage

Bestellnr.	für DN		
E010938600020KP	15-20		
E010938600025KP	25		
E010938600032KP	32		



## Bedieneinheit für VAV Vollstrom-Absperrventil

passend für Figur 385 00, 386 0G, 650 02, passend für alle Nennweiten

Bestellnr.

3850000100



## KRV-Oberteil, Absperr-Oberteil mit Rückflussverhinderer

z. B. passend für Figur 160 und Figur 193, inkl. EPDM-Oberteildichtung, mediumberührte Metallteile aus entzinkungsfreiem und korrosionsbeständigem Rotguss, beständig gegen aggressives Wasser, Rückflussverhinderer mit Edelstahl-Schließfeder, nach UBA-Bewertungsgrundlage, für Ventile nach DIN 3502/gem. DIN EN 13959-Bestimmungen

Bestellnr.	für DN	passend für Figur		
E010116001015KP	15	160, 193 und 137		
E010116001020KP	20	160, 193 und 137		
E010116001025KP	25	160, 193 und 137		
E010116001032KP	32	160, 193 und 137		
E010116001040KP	40	160, 193 und 137		
E010116001050KP	50	160 und 193		
E010116000065KP	65	160 und 137		
E010113700050KP	50	137		
E010116000080KP	80	160 und 137		
E010116000100KP	100	160 und 137		



## Rückflussverhinderer-Oberteil

passend für Figur 162, 164, 169, 195, mediumberührte Metallteile aus entzinkungsfreiem und korrosionsbeständigem Rotguss, beständig gegen aggressives Wasser, inkl. EPDM-Oberteildichtung, Rückflussverhinderer mit Edelstahl-Schließfeder, nach UBA-Bewertungsgrundlage, für Ventile nach DIN 3502/gem. DIN EN 13959-Bestimmungen

Bestellnr.	für DN		
E010116200015KP	15		
E010116200020KP	20		
E010116200025KP	25		
E010116200032KP	32		
E010116200040KP	40		
E010116200050KP	50		
E010116200080KP	80		



## NIRO KRV-Oberteil, Absperr-Oberteil mit Rückflussverhinderer

passend für Figur 060 01 und 060 1G, mediumberührte Metallteile aus Edelstahl, wartungsfreie Spindelabdichtung mit selbstfettender EPDM-Lippendichtung, nach UBA-Bewertungsgrundlage

Bestellnr.	für DN		
E012006000015KP	15		
E012006000020KP	20		
E012006000025KP	25		
E012006000032KP	32		
E012006000040KP	40		
E012006000050KP	50		



## Absperr-Oberteil für KRV-Absperrventil mit Strömungskörper

passend für Figur 145 2G, mediumberührte Metallteile aus entzinkungsfreiem und korrosionsbeständigem Rotguss, beständig gegen aggressives Wasser, wartungsfreie Spindelabdichtung mit selbstfettender EPDM-Lippendichtung, unter Druck austauschbar, EPDM-Sitzdichtung, inkl. EPDM-Oberteildichtung, nach UBA-Bewertungsgrundlage

Bestellnr.	für DN		
E010914502015KP	15		
E010914502020KP	20		
E010914502025KP	25		
E010914502032KP	32		
E010114502040KP	40		
E010114502050KP	50		



## RV-Patrone

für Freistrom-Kombi-Rückflussverhinderer Figur 145 2G, Durchgangs-Rückflussverhinderer 158 1G und Sicherheitsgruppe Figur 714 0G, 715 0G, 716 0G, nach UBA-Bewertungsgrundlage

Bestellnr.	für DN		
P41001580001500	15		
P41001580002000	20		
P41001580102500	25		
P41001580103200	32		
P41001580104000	40		
P41001580105000	50		



## Austauschkartusche für Systemtrenner BA PROTECT und FK-4 Systemtrenner-Auslaufventil

für DN	für Figur 360 0G Fertigung bis 2009			für Figur 360 0G Fertigung 2010 bis 2014 und für Figur 367 01/02			für Figur 366 0G und Figur 360 0G mit Identnummer BD-BZ		
	Bestellnr.			Bestellnr.			Bestellnr.		
15	3600000100			3600000100			3600000100		
20	3600000100			3600000100			3600000100		
25	3600000100			3600000100			3660000200		
32	3600000300			3660000200			3660000200		
40	3600000300			3600000300			3600000300		
50	3600000300			3600000300			3600000300		



**ausgangsseitiger Austausch-RV für Systemtrenner BA PROTECT und FK-4 Systemtrenner-Auslaufventil**

für DN	für Figur 360 OG Fertigung bis 2009			für Figur 360 OG Fertigung 2010 bis 2014 und für Figur 367 01/02			für Figur 366 OG und Figur 360 OG mit Identnummer BD-BZ		
	Bestellnr.			Bestellnr.			Bestellnr.		
15	3600200100			3670200100			3670200100		
20	3600200100			3670200100			3670200100		
25	3600200100			3670200100			3660200200		
32	3600200300			3660200300			3660200300		
40	3600200300			3660200400			3660200400		
50	3600200300			3660200400			3660200400		



**Nutring Demontage- und Montagewerkzeug für FK-4**

zum Austausch von Nutringdichtungen der FK-4 Systemtrenner-Auslaufventile BA DN 15, DN 20 und DN 25

<b>Bestellnr.</b>			
3670900100			



**Service-Set für Wohnungs-BA**

Austauschkartusche inkl. ausgangsseitigem Austausch-RV für Wohnungs-BA Systemtrenner-Auslaufventil

<b>Bestellnr.</b>			
3680000100			



**Oberteil für FK-4 Systemtrenner-Auslaufventil BA, DN 15-20**

mit Betätigungsgriff, medienberührte Metallteile aus entzinkungsfreiem und korrosionsbeständigem Rotguss, beständig gegen aggressives Wasser, Kegel aus Rotguss, EPDM-Sitzdichtung, nach UBA-Bewertungsgrundlage

<b>Bestellnr.</b>		<b>für DN</b>	
E010936701020KP		15-20	





## Oberteil für FK-4 Systemtrenner-Auslaufventil BA, DN 25

mit Betätigungsgriff, mediumberührte Metallteile aus entzinkungsfreiem und korrosionsbeständigem Rotguss, beständig gegen aggressives Wasser, Kegel aus Rotguss, EPDM-Sitzdichtung, nach UBA-Bewertungsgrundlage

Bestellnr.

für DN

E010936701025KP

25



## Oberteil für FK-4 Systemtrenner-Auslaufventil BA, DN 50

mit Betätigungsgriff, mediumberührte Metallteile aus entzinkungsfreiem und korrosionsbeständigem Rotguss, beständig gegen aggressives Wasser, Kegel aus Rotguss, EPDM-Sitzdichtung, nach UBA-Bewertungsgrundlage

Bestellnr.

für DN

E010136701050KP

50



## Wandverschraubung für Wohnungs-BA Systemtrenner-Auslaufventil

eingangsseitig R 1/2, ausgangsseitig Überwurf G 1/2 mit O-Ring, nach UBA-Bewertungsgrundlage

Bestellnr.

3680300100



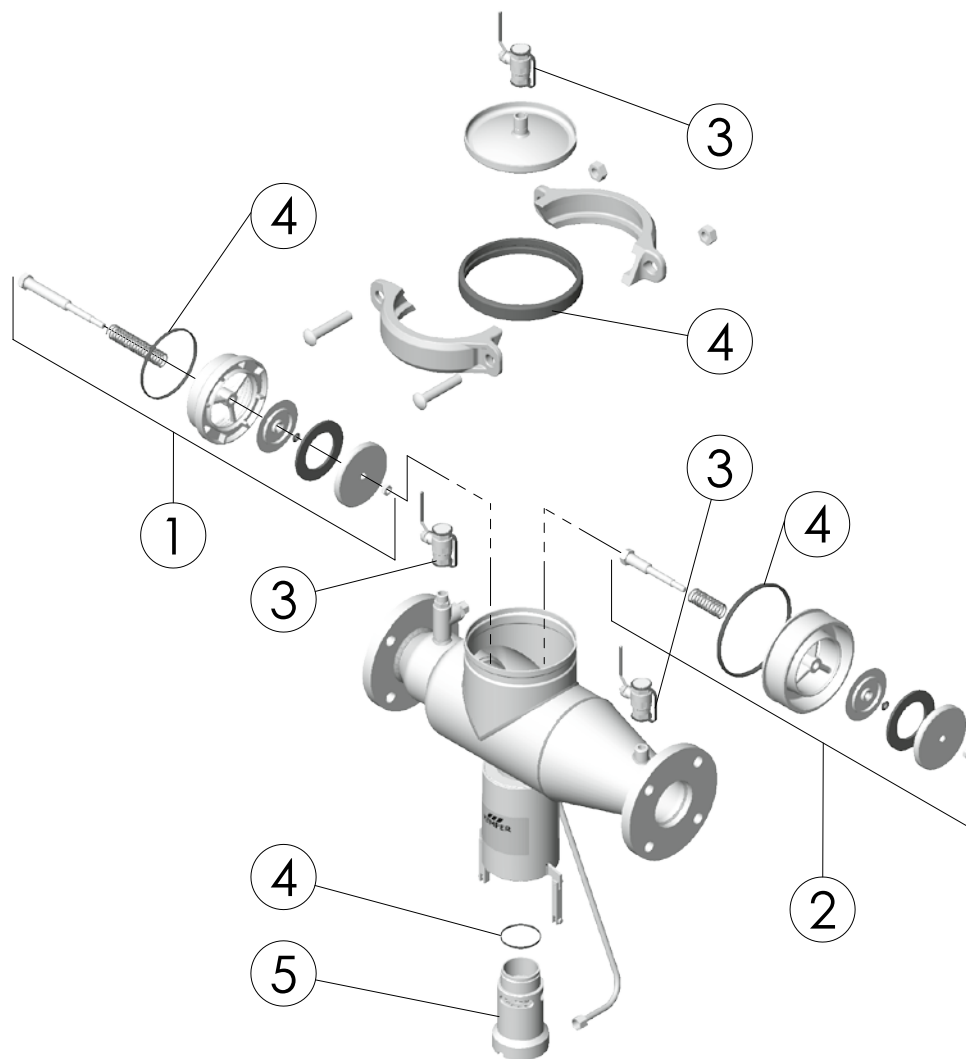
## Ablauftrichter für Rohrtrenner CA

passend für Figur 362 2G

Bestellnr.

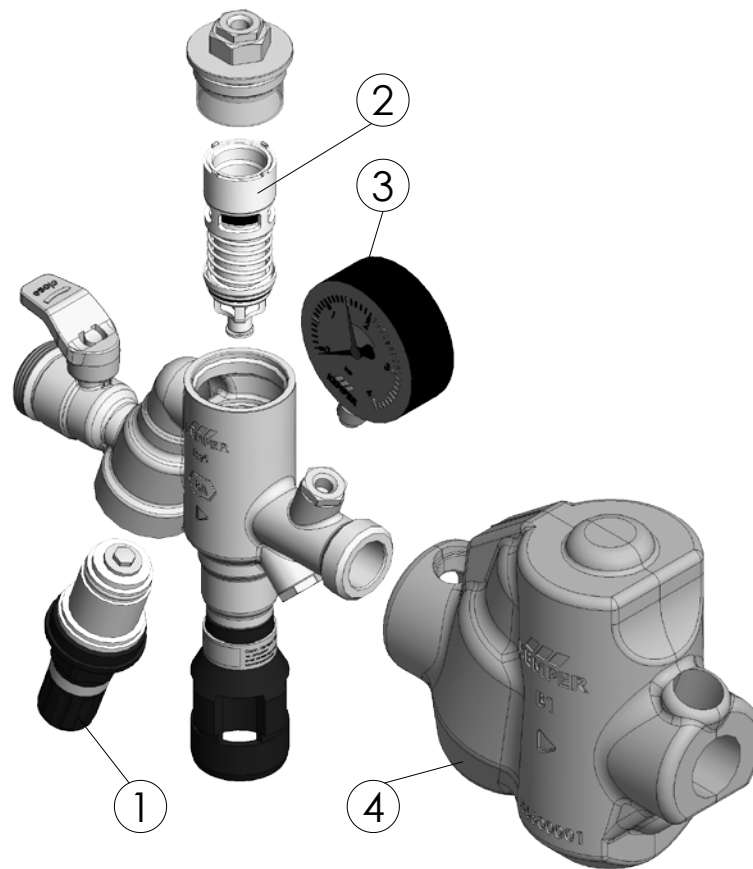
D71003620200100

# Explosionszeichnung PROTECT Systemtrenner BA Figur 361 01



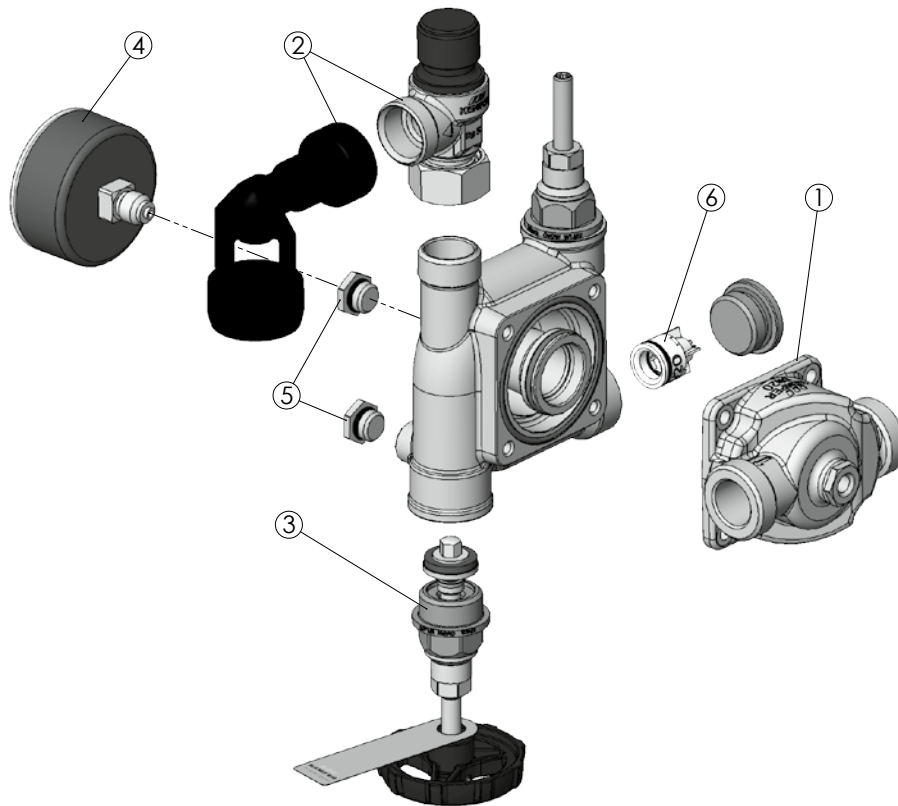
Nr.	Bezeichnung	Bestellnr.		
1.1	Rückflussverhinderer eingangsseitig, für DN 65-100	3619800200		
1.2	Rückflussverhinderer eingangsseitig, für DN 150	3619800600		
2.1	Rückflussverhinderer ausgangsseitig, für DN 65-100	3619800300		
2.2	Rückflussverhinderer ausgangsseitig, für DN 150	3619800700		
3	Kugelhahn, für DN 65-150	3619900400		
4.1	Dichtungssset, für DN 65-100	3619900500		
4.2	Dichtungssset, für DN 150	3619900800		
5	Ablassventil, für DN 65-150	3619800100		
o. Abb.	RV-Austauschwerkzeug Systemtrenner BA, für DN 65-100	3619900900		
o. Abb.	RV-Austauschwerkzeug Systemtrenner BA, für DN 150	3619901000		

# Explosionszeichnung FÜLL-MATIC 4 Heizungsbefüllkombination BA Figur 365 0G



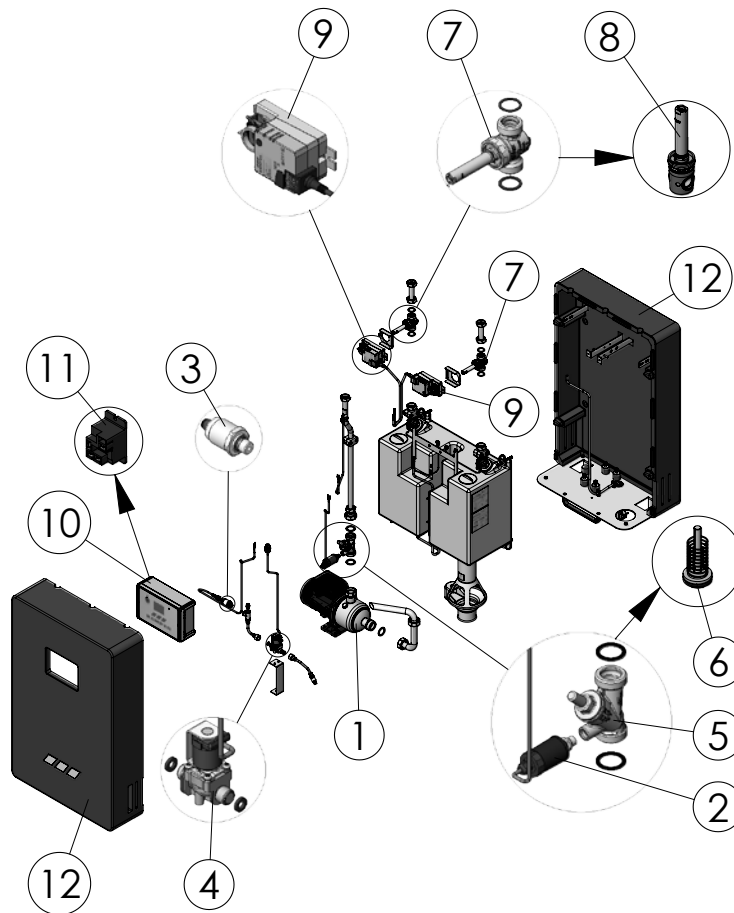
Nr.	Bezeichnung	Bestellnr.		
1	Druckminderer-Kartusche	P61003640002000		
2	Austauschkartusche für Systemtrenner BA PROTECT und FK-4 Systemtrenner-Auslaufventil, für DN 15-20	3600000100		
3	Manometer	T51003640000100		
4	Dämmschale	N01003650000100		

# Explosionszeichnung Sicherheitsgruppe Figur 714/715/716 0G



Nr.	Bezeichnung	Bestellnr.		
1	Basis-Modul, für DN 20	7000G02000		
2.1	Sicherheitsventil 0,6 MPa inkl. Teleskop-Ablauftrichter, DN 20	E01097140102000		
2.2	Sicherheitsventil 0,8 MPa inkl. Teleskop-Ablauftrichter, DN 20	E01097150102000		
2.3	Sicherheitsventil 1,0 MPa inkl. Teleskop-Ablauftrichter, DN 20	E01097160102000		
3	WESER Absperr-Oberteil, für DN 20	E010917302020KP		
4	Manometer mit waagrechtem Anschluss G 1/4	T51007000000100		
5	Verschlussstopfen, für DN 15-50	J81011730000600		
6	RV-Patrone, für DN 20	P41001580002000		

# Explosionszeichnung FK-5 Sicherheitstrennstation Figur 369



Nr.	Bezeichnung	Bestellnr.		
1.1	Pumpe 3HM04P für FK-5 DN 20, für DN 20	3691102000		
1.2	Pumpe 5HM05P für FK-5 DN 25, für DN 25	3691102500		
2	Drucktransmitter Typ 501 für FK-5 DN 20 und DN 25	3691200100		
3	Drucktransmitter Typ 525 für FK-5 DN 20 und DN 25	3691200200		
4	Magnetventil für FK-5 DN 20 und DN 25	3691300100		
5	Rückflussverhinderer DN 25 für FK-5 DN 20 und DN 25	3691400100		
6	Kegelhalter für Rückflussverhinderer FK-5	3692000100		
7.1	VAV für FK-5 DN 20, für DN 20	3691502000		
7.2	VAV für FK-5 DN 25, für DN 25	3691502500		
8.1	VAV-Oberteil für FK-5 DN 20, für DN 20	3692102000		
8.2	VAV-Oberteil für FK-5 DN 25, für DN 25	3692102500		
9	Stellantrieb TMC24A für FK-5 DN 20 und DN 25	3691600100		
10.1	Regler für FK-5 DN 20, für DN 20	3691700100		
10.2	Regler für FK-5 DN 25, für DN 25	3691700200		
11	Pumpenrelais für Regler FK-5	3691900100		
12	Abdeckhaube für FK-5 DN 20 und DN 25	3691800100		



## /// Austausch-Filter-Einsatz mit Sauger

als Ersatz für Filter Komplettseinheit F Figur 712 0G und Druckminderer-Filter-Kombination Komplettseinheit Figur DMF Figur 713 0G, nach UBA-Bewertungsgrundlage

Bestellnr.	für DN		
7130000500	15-25		
7130000400	32-50		



## /// Sieb für Druckminderer und Druckminderer-Filter-Kombination

passend für Druckminderer Figur 710 0G und Druckminderer-Filter-Kombination Figur 713 0G, nach UBA-Bewertungsgrundlage

Bestellnr.	für DN		
7100100100	15-25		
7100100200	32-50		



## /// Manometer mit waagrechtem Anschluss G 1/4

passend für Druckminderer, Filter und Sicherheitsgruppen nach Figur 710, 712, 713, 714, 715 und 716, Druckanzeigebereich: 0 bis 10 bar, Anschluss G 1/4, nach UBA-Bewertungsgrundlage

Bestellnr.			
T51007000000100			



## /// Manometer mit senkrechtem Anschluss G 1/4

passend für Druckminderer, Filter und Sicherheitsgruppen nach Figur 710, 712, 713, 714, 715 und 716, Druckanzeigebereich: 0 bis 10 bar, Anschluss G 1/4, nach UBA-Bewertungsgrundlage

Bestellnr.			
T51007000000200			



## /// Kartusche mit Ventilgehäuse für Druckminderer DM

als Ersatz für Druckminderer Komplettseinheit DM Figur 710 0G und Druckminderer-Filter-Komplettseinheit DMF Figur 713 0G und zum Nachrüsten der Filter Komplettseinheit F Figur 712 0G zur Druckminderer-Filter-Komplettseinheit DMF, nach UBA-Bewertungsgrundlage

Bestellnr.	für DN		
7100000100	15-25		
7100000200	32-50		



## //// Basis-Modul

passend für Druckminderer, Filter und Sicherheitsgruppen nach Figur 710, 712, 713, 714, 715 und 716, nach UBA-Bewertungsgrundlage, nach UBA-Bewertungsgrundlage

Bestellnr.	für DN		
7000G01500	15		
7000G02000	20		
7000G02500	25		
7000G03200	32		
7000G04000	40		
7000G05000	50		



## //// O-Ring für Basismodul

passend für Druckminderer, Filter und Sicherheitsgruppen nach Figur 710, 712, 713, 714, 715 und 716, nach UBA-Bewertungsgrundlage, nach UBA-Bewertungsgrundlage

Bestellnr.	für DN		
7100200100	15-25		
7100200200	32-50		

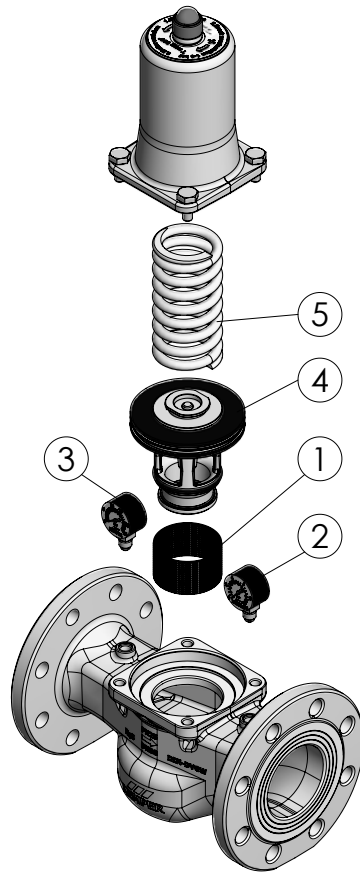


## //// Rückspüleinheit für Filter F und DMF

passend für Filter Figur 712 0G und Druckminderer-Filter-Kombination Figur 713 0G, nach UBA-Bewertungsgrundlage

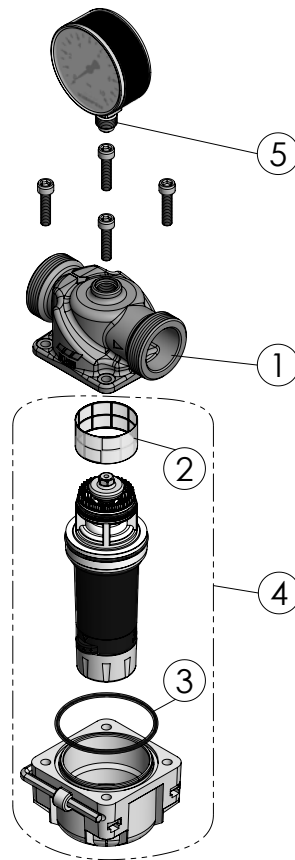
Bestellnr.			
7120100100			

# Explosionszeichnung Flanschen-Druckminderer Figur 711 00

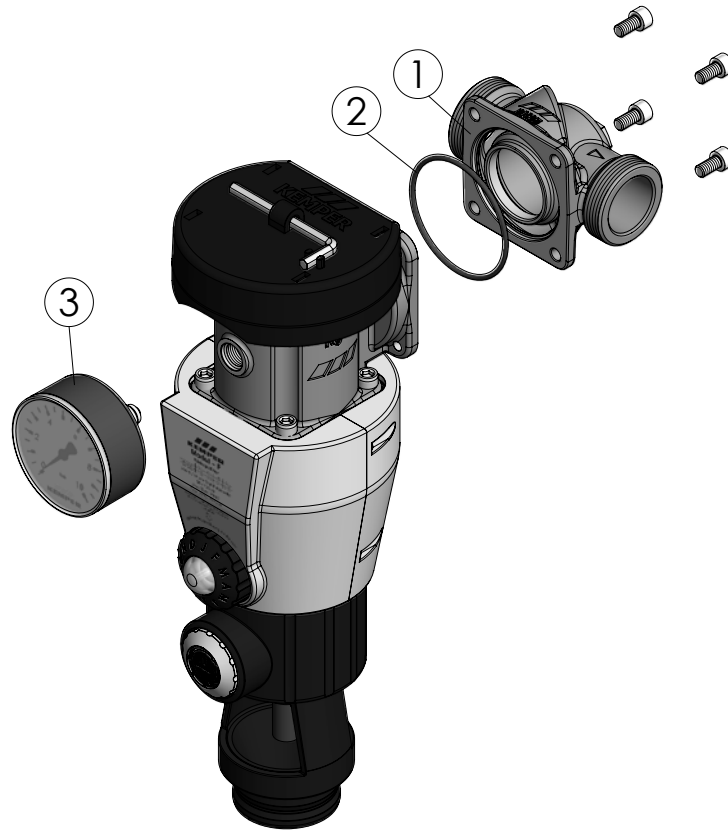


Nr.	Bezeichnung	Bestellnr.		
1	Sieb DN 65/80	E31207110008000		
2	Hinterdruckmanometer 1-10 bar	T51007000000400		
3	Vordruckmanometer 1-25 bar	T51007000000300		
4	Ventileinsatz DN 65/80	Z01017110000100		
5	Feder DN 65/80	C81207110008000		



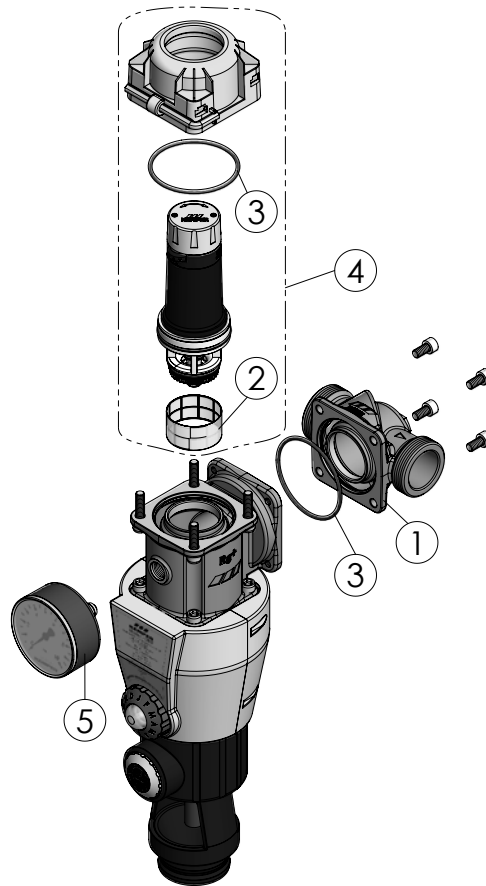


Nr.	Bezeichnung	Bestellnr.		
1.1	Basis-Modul, für DN 15	7000G01500		
1.2	Basis-Modul, für DN 20	7000G02000		
1.3	Basis-Modul, für DN 25	7000G02500		
1.4	Basis-Modul, für DN 32	7000G03200		
1.5	Basis-Modul, für DN 40	7000G04000		
1.6	Basis-Modul, für DN 50	7000G05000		
2.1	Sieb für Druckminderer und Druckminderer-Filter-Kombination, für DN 15-25	7100100100		
2.2	Sieb für Druckminderer und Druckminderer-Filter-Kombination, für DN 32-50	7100100200		
3.1	O-Ring für Basismodul, für DN 32-50	7100200200		
3.2	O-Ring für Basismodul, für DN 15-25	7100200100		
4.1	Kartusche mit Ventilgehäuse für Druckminderer DM, für DN 15-25	7100000100		
4.2	Kartusche mit Ventilgehäuse für Druckminderer DM, für DN 32-50	7100000200		
5	Manometer mit senkrechtem Anschluss G 1/4	T51007000000200		



Nr.	Bezeichnung	Bestellnr.		
1.1	Basis-Modul, für DN 15	7000G01500		
1.2	Basis-Modul, für DN 20	7000G02000		
1.3	Basis-Modul, für DN 25	7000G02500		
1.4	Basis-Modul, für DN 32	7000G03200		
1.5	Basis-Modul, für DN 40	7000G04000		
1.6	Basis-Modul, für DN 50	7000G05000		
2.1	O-Ring für Basismodul, für DN 15-25	7100200100		
2.2	O-Ring für Basismodul, für DN 32-50	7100200200		
3	Manometer mit waagrechtem Anschluss G 1/4	T51007000000100		
o. Abb.	Manometer mit senkrechtem Anschluss G 1/4	T51007000000200		
o. Abb.	Rückspüleinheit für Filter F und DMF	7120100100		
o. Abb.	Druckminderer-Filter-Kombination, DN 15	7130G01500		
o. Abb.	Druckminderer-Filter-Kombination, DN 20	7130G02000		
o. Abb.	Druckminderer-Filter-Kombination, DN 25	7130G02500		
o. Abb.	Druckminderer-Filter-Kombination, DN 32	7130G03200		
o. Abb.	Druckminderer-Filter-Kombination, DN 40	7130G04000		
o. Abb.	Druckminderer-Filter-Kombination, DN 50	7130G05000		

# Explosionszeichnung Druckminderer-Filter-Kombination Figur 713 0G



Nr.	Bezeichnung	Bestellnr.		
1.1	Basis-Modul, für DN 15	7000G01500		
1.2	Basis-Modul, für DN 20	7000G02000		
1.3	Basis-Modul, für DN 25	7000G02500		
1.4	Basis-Modul, für DN 32	7000G03200		
1.5	Basis-Modul, für DN 40	7000G04000		
1.6	Basis-Modul, für DN 50	7000G05000		
2.1	Sieb für Druckminderer und Druckminderer-Filter-Kombination, für DN 15-25	7100100100		
2.2	Sieb für Druckminderer und Druckminderer-Filter-Kombination, für DN 32-50	7100100200		
3.1	O-Ring für Basismodul, für DN 15-25	7100200100		
3.2	O-Ring für Basismodul, für DN 32-50	7100200200		
4.1	Kartusche mit Ventilgehäuse für Druckminderer DM, für DN 15-25	7100000100		
4.2	Kartusche mit Ventilgehäuse für Druckminderer DM, für DN 32-50	7100000200		
5	Manometer mit waagrechtem Anschluss G 1/4	T51007000000100		
o. Abb.	Manometer mit senkrechtem Anschluss G 1/4	T51007000000200		
o. Abb.	Rückspüleinheit für Filter F und DMF	7120100100		
o. Abb.	Austausch-Filter-Einsatz mit Sauger, für DN 32-50	7130000400		
o. Abb.	Austausch-Filter-Einsatz mit Sauger, für DN 15-25	7130000500		



## Regulieroberteil 50-65 °C für MULTI-THERM automatisches Zirkulations-Regulierventil

passend für Figur 141 OG, 143 00, mit Dehnstoffelement, Regulierkegel und Schutzkappe, inkl. Spezial-Oberteildichtung, mediumberührte Metallteile aus entzinkungsfreiem und korrosionsbeständigem Rotguss, beständig gegen aggressives Wasser, DVGW-Zulassung, nach UBA-Bewertungsgrundlage, Regelbereich 50 °C - 65 °C

Bestellnr.	für DN		
E010914100015KP	15		
E010914100020KP	20		
E010914100025KP	25		



## Regulieroberteil 30-50 °C für THERM automatisches Zirkulations-Regulierventil

passend für Figur 140 OG, 142 00, mit Dehnstoffelement, Regulierkegel, inkl. Spezial-Oberteildichtung, mediumberührte Metallteile aus entzinkungsfreiem und korrosionsbeständigem Rotguss, beständig gegen aggressives Wasser, nach UBA-Bewertungsgrundlage, Regelbereich 30 °C - 50 °C

Bestellnr.	für DN		
E010914000015KP	15		
E010914000020KP	20		
E010914000025KP	25		



## Regulieroberteil 50-65 °C für NIRO MULTI-THERM automatisches Zirkulations-Regulierventil

passend für Figur 041 OG, mit Dehnstoffelement, Regulierkegel und Schutzkappe, inkl. Spezial-Oberteildichtung, nach UBA-Bewertungsgrundlage

Bestellnr.	für DN		
E012004101015KP	15		



## Absperroberteil für MULTI-THERM automatisches Zirkulations-Regulierventil

passend für Figur 140, 141, 142, 143, Absperreinheit mit Thermometer- und Fühlereaufnahme, mediumberührte Metallteile aus entzinkungsfreiem und korrosionsbeständigem Rotguss, beständig gegen aggressives Wasser, nach UBA-Bewertungsgrundlage

Bestellnr.	für DN		
E01091400000300	15-20		



## Kappe für Absperreinheit MULTI-THERM automatisches Zirkulations-Regulierventil

passend für Figur 140, 141, 142, 143

Bestellnr.	für DN		
Z01001400000100	15-25		



## Regulierobersteil 56-58 °C für ETA-THERM automatisches Zirkulations-Regulierventil

passend für Figur 130 0G, 131 00, 540 02, 542 02, 544 02, mediumberührte Metallteile aus entzinkungsfreiem und korrosionsbeständigem Rotguss, beständig gegen aggressives Wasser, mit Dehnstoffelement, Regulierkegel, inkl. Absperrung, Ringfarbe natur/transparent, nach UBA-Bewertungsgrundlage, Regelbereich 56 °C - 58 °C

Bestellnr.	für DN		
E010954000015KP	15		



## Regulierobersteil 62-64 °C für ETA-THERM automatisches Zirkulations-Regulierventil

passend für Figur 134 0G, 136 00, 540 62, mediumberührte Metallteile aus entzinkungsfreiem und korrosionsbeständigem Rotguss, beständig gegen aggressives Wasser, mit Dehnstoffelement, Regulierkegel, inkl. Absperrung, Ringfarbe rot, nach UBA-Bewertungsgrundlage, Regelbereich 62 °C - 64 °C

Bestellnr.	für DN		
E01095400101500	15		



## Regulierobersteil 44-46 °C für ETA-THERM automatisches Zirkulations-Regulierventil

passend für Figur 132 0G, 540 42, mediumberührte Metallteile aus entzinkungsfreiem und korrosionsbeständigem Rotguss, beständig gegen aggressives Wasser, mit Dehnstoffelement, Regulierkegel, inkl. Absperrung, Ringfarbe blau, nach UBA-Bewertungsgrundlage, Regelbereich 44 °C - 46 °C

Bestellnr.	für DN		
E01095400201500	15		



## Behördenobersteil für ETA-THERM automatisches Zirkulations-Regulierventil

passend für Figur 540, 542, 544, 545, 546, verchromtes Behördenobersteil mit Innensechskantschlüssel SW 6, sowie lila Signierplättchen

Bestellnr.	für DN		
5910101500	15		



## Regulierobersteil für MULTI-FIX-PLUS manuelles Zirkulations-Regulierventile

für MULTI-FIX-PLUS manuelle Zirkulations-Regulierventile ab Fertigung 01/2014 (Figur 150 2G/4G/5G/6G und Figur 151 02/04/05/06), mediumberührte Metallteile aus entzinkungsfreiem und korrosionsbeständigem Rotguss, beständig gegen aggressives Wasser, inkl. EPDM-Obersteildichtung, nach UBA-Bewertungsgrundlage

Bestellnr.	für DN		
E010915002015KP	15		
E010915002020KP	20		
E010915002025KP	25		
E010915002032KP	32		
E010915002040KP	40		
E010915002050KP	50		



## Oberteil aus Edelstahl für Drosselventile

passend für Figur 078 0G, 078 1G und 178, Kompakt-Drosselkegel voll EPDM ummantelt, Drosselstellungsanzeige durch Justierbügel, nach UBA-Bewertungsgrundlage

Bestellnr.	für DN		
E012007800015KP	15		
E012007800020KP	20		
E012007800025KP	25		
E012007800032KP	32		



**Austauschset Sensor CONTROL-PLUS**

passend für CONTROL-PLUS Durchfluss- und Temperaturmessarmatur Figur 138 4G, nach UBA-Bewertungsgrundlage

Bestellnr.	für DN		
1384G11000	10		
1384G11500	15		
1384G12000	20		
1384G12500	25		
1384G13200	32		
1384G14000	40		
1384G15000	50		



**Austauschset Sensor CONTROL-PLUS GLT-Version**

passend für CONTROL-PLUS Durchfluss- und Temperaturmessarmatur Figur 138 6G, nach UBA-Bewertungsgrundlage

Bestellnr.	für DN		
1386G11000	10		
1386G11500	15		
1386G12000	20		
1386G12500	25		
1386G13200	32		
1386G14000	40		
1386G15000	50		



## /// Ersatzteilset für Probenahmeventil

passend für Figur 187 00 und 087 00, abflammbarer und drehbarer Edelstahl-Auslaufbogen, Schneidring, Überwurfmutter, nach UBA-Bewertungsgrundlage

Bestellnr.

1879900200



## /// Bedienschlüssel für Probenahmeventil

passend für Probenahmeventil mit Dreikant-Aufnahme Figur 187 00

Bestellnr.

B51001870300100



## /// RV-Patrone Probenahmeventil für Eckventil

passend für Probenahmeventil für Eckventil am Waschtisch Figur 188 00/01, nach UBA-Bewertungsgrundlage

Bestellnr.

1889900100



## /// Auslaufbogen Probenahmeventil für Eckventil

passend für Probenahmeventil für Eckventil am Waschtisch Figur 188 00/01, nach UBA-Bewertungsgrundlage

Bestellnr.

1889900200





## Fertigmontage-Set mit Bediengriff

passend für UP-Ventile Fertigung bis 1997, passend für Frostsichere Außenarmaturen Fertigung bis 1998, mit verchromter Rosette, inkl. roter und blauer Signierschraube, inkl. Klemmeinheit und für jede Größe passenden Klemmrings

Bestellnr.	für DN		
5880002500	15-32		



## Fertigmontage-Set als Behördenoberteil

passend für UP-Ventile Fertigung bis 1997, passend für Frostsichere Außenarmaturen Fertigung bis 1998, mit verchromter Rosette, inkl. roter und blauer Signierschraube, passend für MINI-Tresor Figur 211 und 212

Bestellnr.	für DN		
5890002500	15-25		



## Steckschlüssel für UP-Ventile, für Fertigmontageset Bediengriff

mit Innenverzahnung, zur Betätigung nach abgezogenem Bediengriff, passend für alle Größen, passend für UP-Ventile Fertigung bis 1997

Bestellnr.	für DN		
B5105500000100	15-25		



## Steckschlüssel für UP-Ventile, für Fertigmontageset als Behördenoberteil

mit 7 mm Innenvierkant, zur Betätigung der Vierkantspindel nach Demontage des Fertigmontagesets, passend für alle Größen, passend für UP-Ventile Fertigung bis 1997

Bestellnr.	für DN		
B5105500000200	15-25		



## Verlängerung für Armaturen, für Fertigmontageset Bediengriff, bis 35 mm

passend für UP-Ventile Fertigung bis 1997 und Frostsichere Außenarmaturen Fertigung bis 1998, inkl. Messing-Klemmring, passend für alle Größen (der zum Angleich des Schaftdurchmessers benötigte Kunststoffklemmring ist vom Fertigmontageset zu nehmen)

Bestellnr.			
5980003500			



## Verlängerung für Armaturen, für Fertigmontage-Set Bediengriff, bis 65 mm

passend für UP-Ventile Fertigung bis 1997 und Frostsichere Außenarmaturen Fertigung bis 1998, inkl. Messing-Klemmring, passend für alle Größen (der zum Angleich des Schaftdurchmessers benötigte Kunststoffklemmring ist vom Fertigmontageset zu nehmen)

Bestellnr.

5980006500



## Verlängerung für Armaturen, für Fertigmontage-Set Bediengriff, bis 130 mm

passend für UP-Ventile Fertigung bis 1997 und Frostsichere Außenarmaturen Fertigung bis 1998, inkl. Messing-Klemmring, passend für alle Größen (der zum Angleich des Schaftdurchmessers benötigte Kunststoffklemmring ist vom Fertigmontageset zu nehmen)

Bestellnr.

5980013000



## Verlängerung für Armaturen, für Fertigmontage-Set als Behördenoberteil, bis 65 mm

inkl. Messing-Klemmring, passend für alle Größen (der zum Angleich des Schaftdurchmessers benötigte Kunststoffklemmring ist vom Fertigmontageset zu nehmen), passend für UP-Ventile Fertigung bis 1997

Bestellnr.

5980206500



## Innenoberteil für UP-Ventile (Fertigung 1985 bis 1997) mit Schaftlänge bis 80 mm

komplett mit Ventilkegel und Kegeldichtung, passend für UP-Ventile Fertigung bis 1997, nach UBA-Bewertungsgrundlage

Bestellnr.	für DN	Durchmesser (mm) Schaft außen	Durchmesser (mm) Schaft innen	Gewinde
E010958000015KP	15	34	27	M 21 x 1,25
E010958000020KP	20	40	33	M 26 x 1,5
E010958000025KP	25	47	40	M 33 x 1,5



## Innenoberteil für UP-Ventile (Fertigung 1985 bis 1997) mit Schaftlänge bis 180 mm

komplett mit Ventilkegel und Kegeldichtung, passend für UP-Ventile Fertigung bis 1997, um 110 mm stufenlos kürzbar, nach UBA-Bewertungsgrundlage

Bestellnr.	für DN	Durchmesser (mm) Schaft außen	Durchmesser (mm) Schaft innen	Gewinde
E010958200015KP	15	34	27	M 21 x 1,25
E010958200020KP	20	40	33	M 26 x 1,5
E010958200025KP	25	47	40	M 33 x 1,5

# Unterputzarmaturen alte Bauart mit Messingschaft und Vierkantspindel (Fertigung bis 1997)



## Rohrsteckschlüssel für Außensechskant SW17/18, Länge 550 mm

zur Demontage und zum Austausch von Innenoberteilen der Frostsicheren Außenarmatur Figur 570 - 572 und Innenoberteilen der Baureihe UP und UP-PLUS, Außensechskant SW17 Baureihe UP-PLUS Rotguss, Außensechskant SW18 Baureihe NIRO-UP-PLUS und UP, Frostsichere Außenarmatur Figur 570 - 572

**Bestellnr.**

B5120500000400



## Rohrsteckschlüssel für Innensechskant SW19

zur Demontage und zum Austausch von Innenoberteilen der ETA-THERM Stockwerks-Regulierventile, Innensechskant SW19

**Bestellnr.**

B51205990001500



## /// Innenoberteil für Rotguss-Unterputzventile UP-PLUS

zum Absperren, Regulieren und Voreinstellen, mit Kegel aus Edelstahl, EPDM-Sitzdichtung, inkl. stufenlos kürzbarer Bedienspindel aus Kunststoff, mediumberührte Metallteile aus entzinkungsfreiem und korrosionsbeständigem Rotguss, beständig gegen aggressives Wasser, nach UBA-Bewertungsgrundlage

Bestellnr.	für DN	Durchmesser (mm) Schaft innen	Gewinde		
E010956001015KP	15-20	26	M 21 x 1,25		
E010956001025KP	25-32	35	M 33 x 1,5		



## /// KRV-Innenoberteil für Rotguss-Unterputzventile UP-PLUS

EPDM-Sitzdichtung, inkl. stufenlos kürzbarer Bedienspindel aus Kunststoff, mediumberührte Metallteile aus entzinkungsfreiem und korrosionsbeständigem Rotguss, beständig gegen aggressives Wasser, Rückflussverhinderer mit Edelstahl-Schließfeder, nach UBA-Bewertungsgrundlage

Bestellnr.	für DN	Durchmesser (mm) Schaft innen	Gewinde		
E01095610001500	15-20	26	M 21 x 1,25		



## /// Innenoberteil für Edelstahl-Unterputzventile NIRO UP-PLUS

zum Absperren, Regulieren und Voreinstellen, EPDM-Sitzdichtung, inkl. stufenlos kürzbarer Bedienspindel aus Kunststoff, mediumberührte Metallteile aus Edelstahl, nach UBA-Bewertungsgrundlage

Bestellnr.	für DN	Durchmesser (mm) Schaft innen	Gewinde		
E01200560001500	15-20	26	G 1/2		
E01200560002500	25	35	G 1		



## /// Bedienspindel für Unterputzventile UP-PLUS

90 mm, stufenlos kürzbar, aus Kunststoff, außen mit Mehrfachverzahnung und einseitiger Innenverzahnung zum Aufstecken auf Innenoberteilaufnahme

Bestellnr.	für DN		
P01005600001500	15-20		
P01005600002500	25-32		



## /// UP-PLUS Verlängerungsspindel

90 mm, stufenlos kürzbar, aus Kunststoff, außen mit Mehrfachverzahnung und einseitiger Aufsteckmuffe zum Aufstecken auf Bedienspindel des Innenoberteils

Bestellnr.	für DN		
P01005620000100	15-32		



## /// Kunststoffschäft für Unterputzventile UP-PLUS und UP-PLUS Verlängerungsset

glasfaserverstärkt, außen mit durchgehendem Gewinde, einseitiger Muffe zum Aufschrauben auf Unterputzventilgehäuse und Unterputzschäfte, 90 mm, stufenlos kürzbar

Bestellnr.	für DN	Durchmesser (mm) Schaft innen		
L01005600001500	15-20	26		
L01005600002500	25-32	35		



## /// Fertigmontage-Set mit Griffenheit

passend für Ventil-Baureihen UP-PLUS, UP-VAV und Absperr-WZ-Baureihe CLASSIC, verchromter Bediengriff aus ABS-Kunststoff, verchromte Schubrosette, mit Klemmeinheit zur Befestigung im Kunststoffschäft der Unterputzventile, inkl. rotem und blauem Signierplättchen,

Hinweis: für UP-VAV Vollstrom-Absperrventile bitte DN 25 wählen

Bestellnr.	für DN	Versandgewicht (kg)		
5900001500	15-20	0,19		
5900002500	25-32	0,2		



## /// Fertigmontage-Set als Behördenoberteil

passend für Ventil-Baureihen UP-PLUS, UP-VAV und Absperr-WZ-Baureihe CLASSIC, verchromter Stopfen, verchromte Schubrosette, mit Klemmeinheit zur Befestigung im Kunststoffschäft der Unterputzventile, Steckschlüsseinsatz für Inbusschlüsselbetätigung SW 6 mm, inkl. rotem und blauem Signierplättchen,

Hinweis: für UP-VAV Vollstrom-Absperrventile bitte DN 25 wählen

Bestellnr.	für DN	Versandgewicht (kg)		
5910001500	15-20	0,1		
5910002500	25-32	0,12		



## RG120 Innenoberteil

passend für RG120 Absperr-Wasserzähler-Kombination Figur 855 47 und RG120-DUO Absperr-Wasserzähler-Montageblöcke nach Figur 854, passend für DUO Absperr-WZ-Kasten Figur 870 07, nach UBA-Bewertungsgrundlage

Bestellnr.

für DN

E01098540002000

20



## ECO-DUO Innenoberteil

passend für Figur 853 07, nach UBA-Bewertungsgrundlage

Bestellnr.

für DN

E01051530002000

20



## Bedienkappe

passend für Figur 560 31, 860 05, 870 07 und TRESOR Wandschränke mit Armatur zur Wasserversorgung

Bestellnr.

5900300100



## CLASSIC Innenoberteil

passend für CLASSIC Absperr-Wasserzähler-Kombinationen Figur 855 27 und Figur 867 27, nach UBA-Bewertungsgrundlage

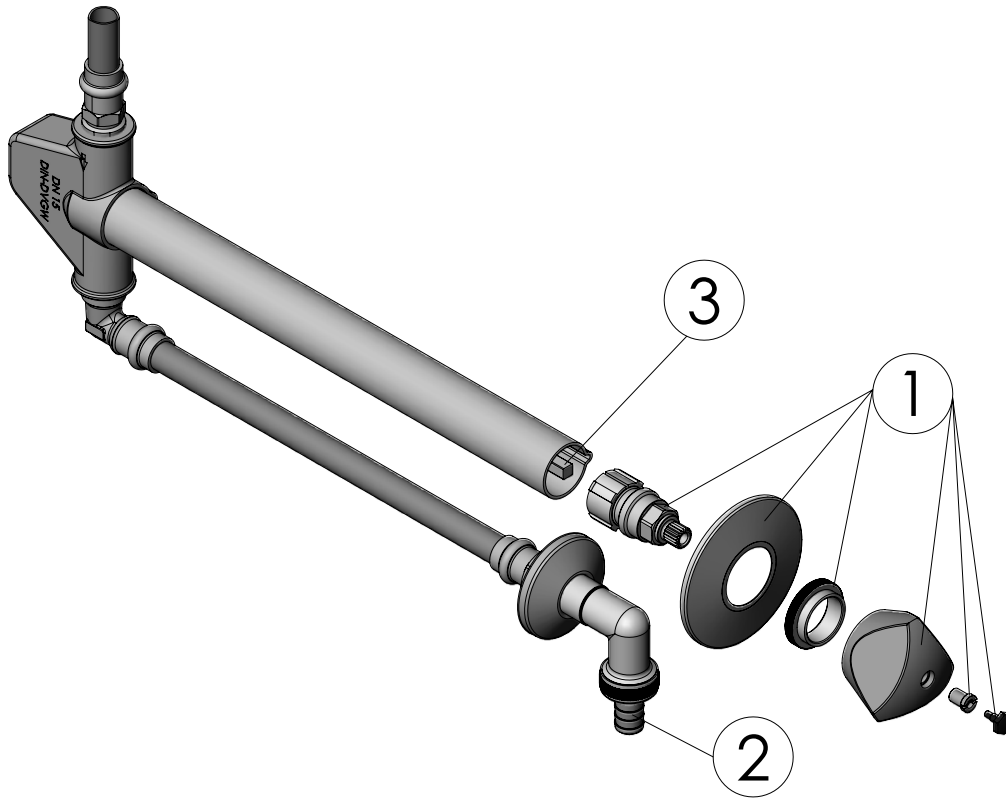
Bestellnr.

für DN

E01098500101500

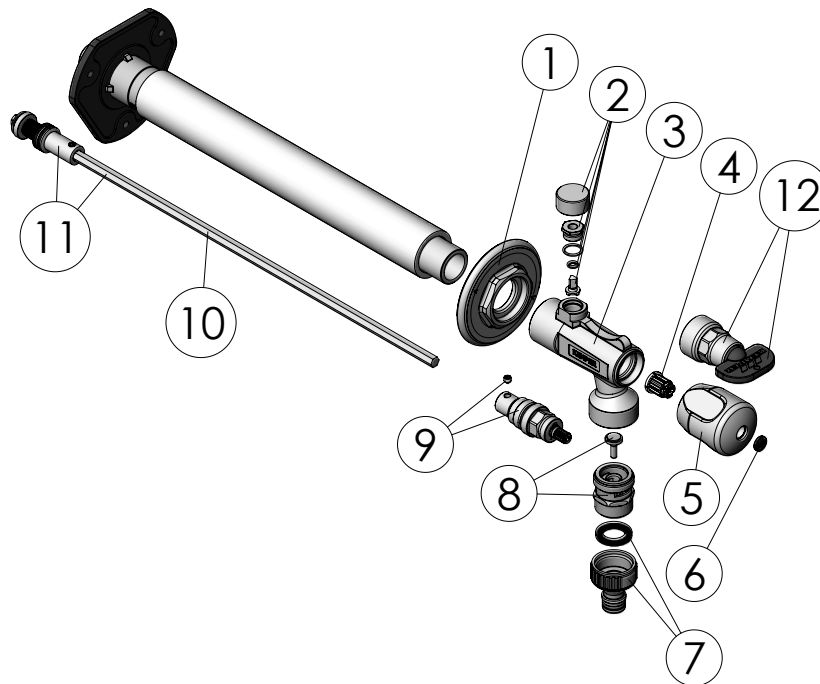
20

# Explosionszeichnung Frostsichere Außenarmatur Figur 570/571/572 (Fertigung bis 1998)



Nr.	Bezeichnung	DN 15			DN 20		
		Bestellnr.			Bestellnr.		
1	Fertigmontage-Set mit Bediengriff, für DN 15-32	5880002500			5880002500		
2	Anschlussbogen mit Rosette und Schlauchverschraubung	J61055700001500			nicht mehr lieferbar		
3.1	Innenoberteil mit Bedienspindel, 300 mm, max um 110 mm kürzbar	E010957000015KP			nicht mehr lieferbar		
3.2	Innenoberteil mit Bedienspindel, 400 mm, max um 110 mm kürzbar	E010957100015KP			nicht mehr lieferbar		
3.3	Innenoberteil mit Bedienspindel, 500 mm, max um 110 mm kürzbar	E010957200015KP			nicht mehr lieferbar		
o. Abb.	Fertigmontage-Set als Behördenoberteil, für DN 15-25	5890002500			5890002500		
o. Abb.	Kegel für Frostsichere Außenarmatur, für DN 15	A61095700001500			A61095700002000		
o. Abb.	Verlängerung für Armaturen, für Fertigmontage-Set Bediengriff, bis 65 mm	5980006500			5980006500		
o. Abb.	Verlängerung für Armaturen, für Fertigmontage-Set Bediengriff, bis 130 mm	5980013000			5980013000		
o. Abb.	Verlängerung für Armaturen, für Fertigmontage-Set als Behördenoberteil, bis 65 mm	5980206500			5980206500		
o. Abb.	Rohrsteckschlüssel für Außen-sechskant SW17/18, Länge 550 mm	B51205000000400			B51205000000400		

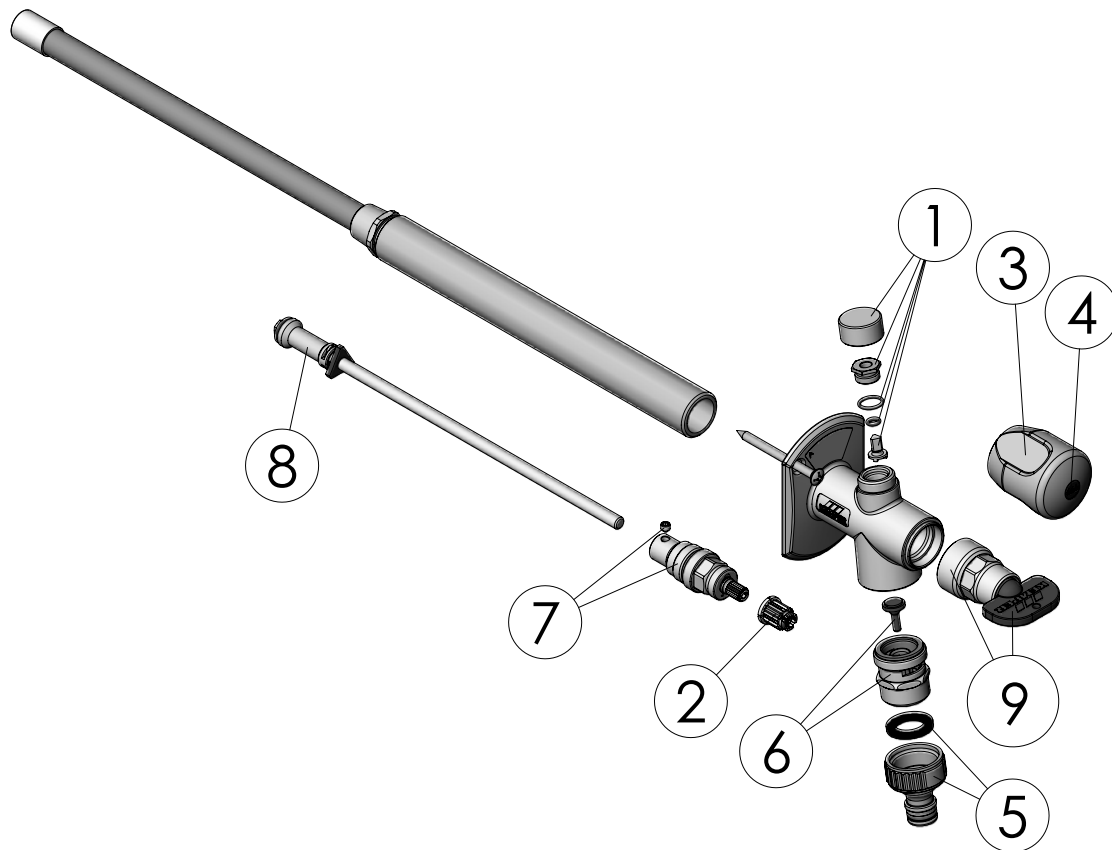
# Explosionszeichnung FROSTI® Frostsichere Außenarmatur Figur 573 / 575 (Fertigung bis 06/2006)



Nr.	Bezeichnung	DN 15			DN 20		
		Bestellnr.			Bestellnr.		
1	Wandscheibe	L41055750001500			L41055750001500		
2	Funktionsbelüfter	E21055730000100			E21055730000100		
3	Auslaufgehäuse	ersetzt durch Fertigbausatz s. u.					
4-6	Fertigmontageset Griff, komplett	5900100100			5900100100		
7	FROSTI®-Schlauchkupplung	5782501500			5782502000		
7	Schlauchkupplung	Z21005741601500			5741402000		
8.1	Rohrbelüfter mit Fein-/Zollgewinde	P310557502015KP			Z21055750002000		
8.2	Adapter mit Zollgewinde für Rohrbelüfter (für FROSTI Baujahr 1998-1999)	P31055750501500					
9	Innenoberteil	E01055750001500			E01055750001500		
10	Zwischenspindel, 6-Kant, 500 mm	L51055750000300			L51055750000300		
10 + 11	Kegel inkl. Spindel 500 mm	B81095750001500			B81095750001500		
11	Kegel mit RV	B81095730301500			B81095730301500		
12	Steckschlüsseloberteil inkl. Rastbuchse	5750000100			5750000100		
o. Abb.	Fertigbausatz komplett (alle AP-Teile incl. Spindel und Kegel) zur Umrüstung von 573/575 auf die Optik Figur 574	5741501500			siehe DN 15 (DN 20 nicht mehr lieferbar)		
o. Abb.	Sonderkegel ohne RV für Regenwassernutzung	B81095730101500			B81095730101500		
o. Abb.	Kegel ohne Führung für Winkelgehäuse (Baujahr 1998-1999)	B810957305015KP			B810957305015KP		
o. Abb.	Bediengriff für FROSTI®, abschließbar	5750000300			5750000300		
o. Abb.	Verlängerung	5750000200			5750000200		

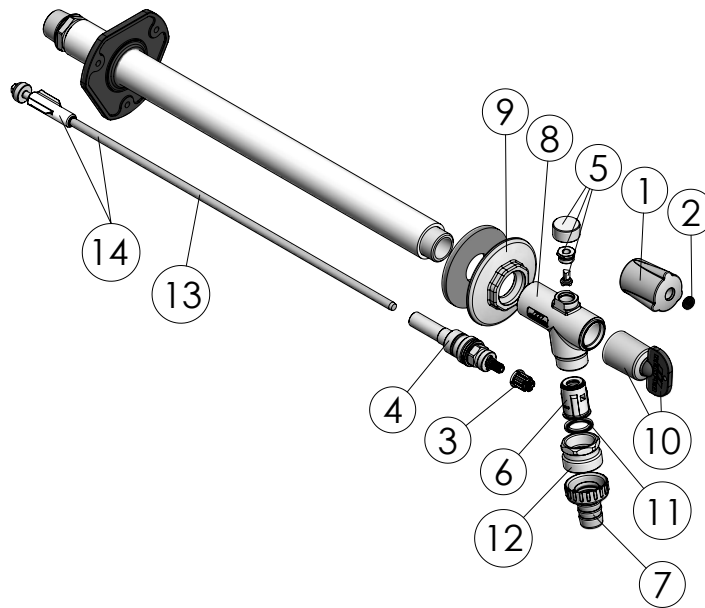


# Explosionszeichnung FROSTI® Frostsichere Außenarmatur Figur 576 02 (Fertigung bis 2006)



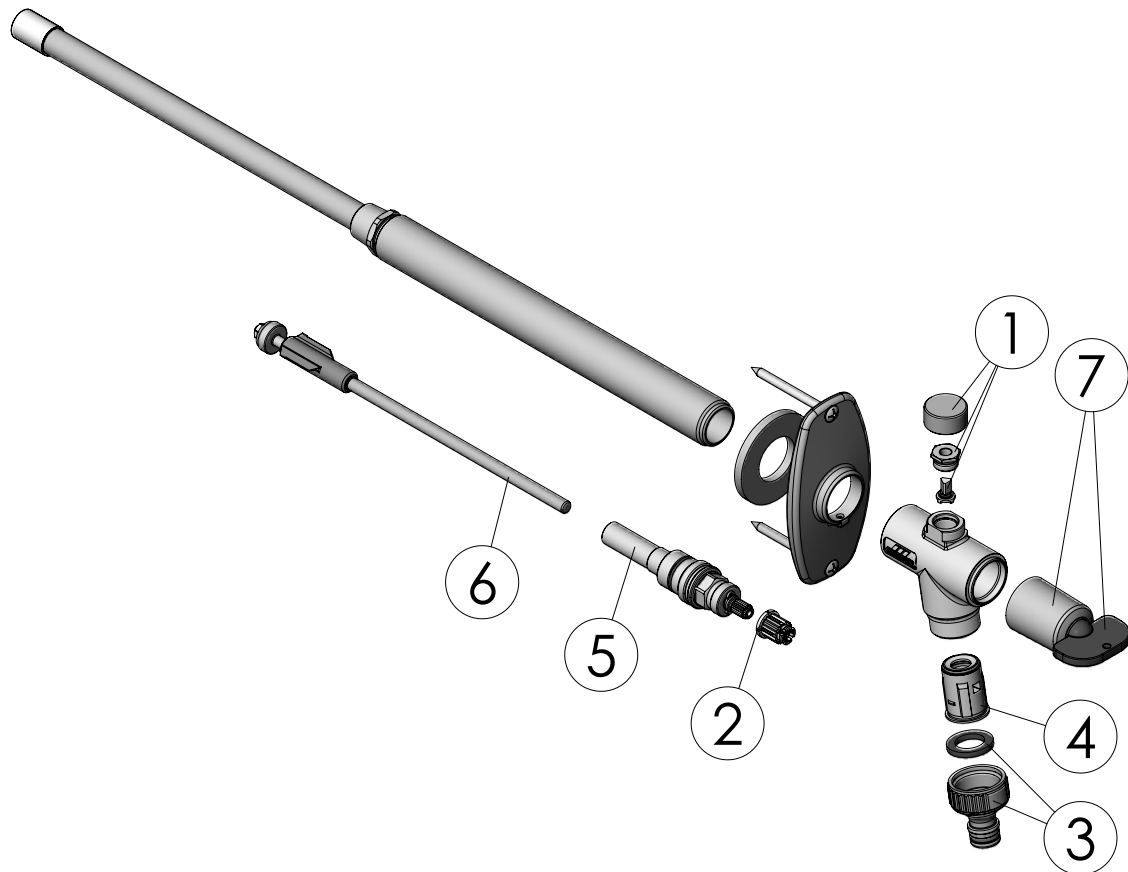
Pos.	Bezeichnung	Bestellnr.		
1	Funktionsbelüfter	E21055730000100		
2-4	Fertigmontageset Griff, komplett	5900100100		
5	FROSTI®-Schlauchkupplung	5782501500		
5	Schlauchkupplung	Z21005741601500		
6	Rohrbelüfter mit Fein-/Zollgewinde	P310557502015KP		
7	Innenoberteil	E01055750001500		
8	Kegel mit RV und Spindel	B81095760301500		
2 + 9	Steckschlüsseloberteil inkl. Rastbuchse	5750000100		
o. Abb.	Bediengriff für FROSTI®, abschließbar	5750000300		

# Explosionszeichnung FROSTI® Frostsichere Außenarmatur Figur 574 00/03/05 (Fertigung ab 07/2006)



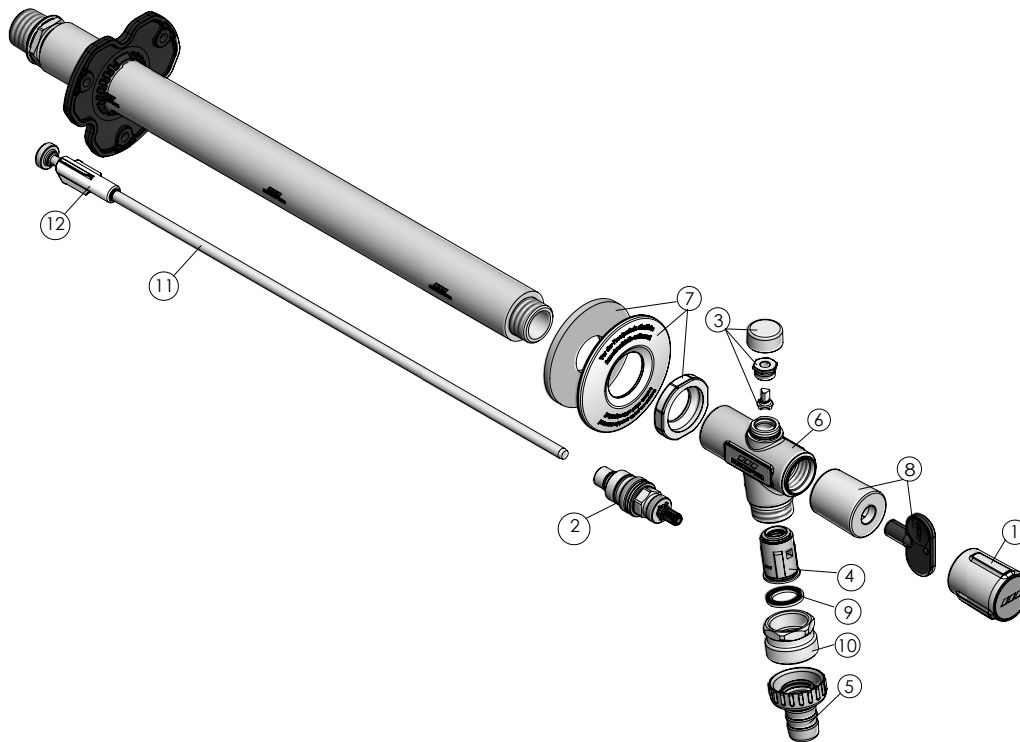
Nr.	Bezeichnung	DN 15			DN 20		
		Bestellnr.			Bestellnr.		
3-12	Fertigbausatz Steckschlüssel (Auslaufmodell)	5741001500			5741002000		
1-3	FROSTI®-Bediengriff	5780100100			5780100100		
1-3	FROSTI® Bediengriff komplett (Auslaufmodell)	5740100100			5740100100		
4	Innenoberteil	E010557400015KP			E010557400015KP		
5	Funktionsbelüfter	E21055730000100			E21055730000100		
6	Einsteck-Rohrbelüfter inkl. Kegel	P310057400015KP			P310057400015KP		
7	FROSTI®-Schlauchkupplung	5782501500			5782502000		
7	Schlauchkupplung	Z21005741601500			5741402000		
8 (inkl.5+6)	Auslaufgehäuse inkl. Rohrbelüfter				5740201500		
o. Abb.	FROSTI®-zweiteilige Wandscheibe	5782800100			5782800100		
9	Wandscheibe (Auslaufmodell)	L41055740001500			L41055740001500		
10+3	Steckschlüsseloberteil für FROSTI®	5740000100			5740000100		
11	FROSTI®-Dichtscheibe Schlauchkupplung	5782700100			5782700100		
12	FROSTI®-Adapter Schlauchkupplung	5782600100			5782600100		
12	Schlauchtüllen-Adapter				P31055740002000		
13	XL-Zwischenspindel (Auslaufmodell)	L51055740000300			L51055740000300		
13	FROSTI®-Spindel XL	5783200100			5783200100		
14	Kegel mit RV und XL-Spindel	B810957405015KP			B810957405015KP		
o. Abb.	Kegel ohne RV	B81095740101500			B81095740101500		
o. Abb.	FROSTI®-Umrüst-Set 574/578	5784001500			5784001500		

# Explosionszeichnung FROSTI® Frostsichere Außenarmatur Figur 577 02 (Fertigung ab 2007)



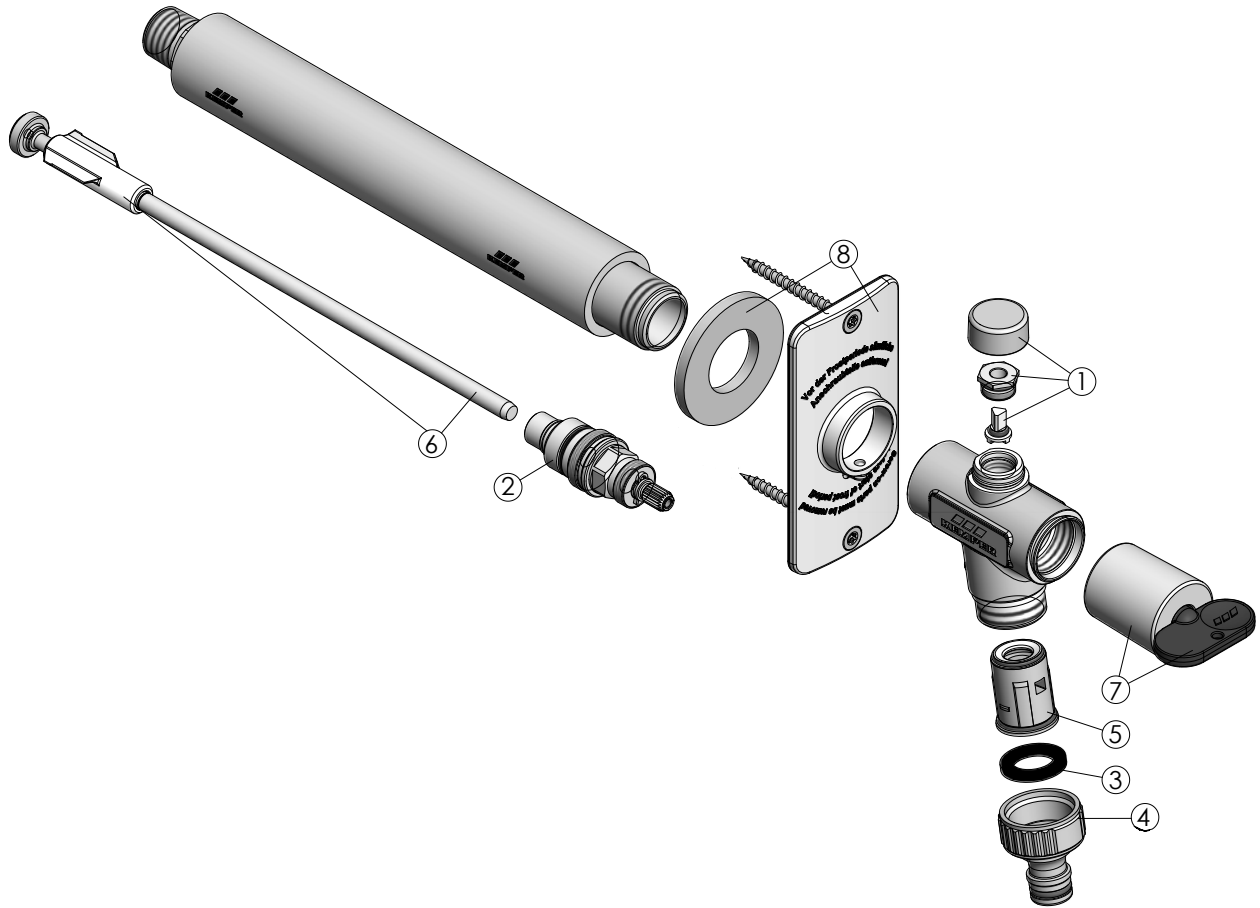
Nr.	Bezeichnung	Bestellnr.		
1	Funktionsbelüfter	E21055730000100		
3	FROSTI®-Schlauchkupplung	5782501500		
3	Schlauchkupplung	Z21005741601500		
4	Einsteck-Rohrbelüfter inkl. Kegel	P310057400015KP		
5	Innenoberteil	E010557400015KP		
6	Kegel mit RV und Spindel (Auslaufmodell)	B81095770001500		
6	Kegel mit RV und XL-Spindel	B810957405015KP		
2 + 7	Steckschlüsseloberteil für FROSTI®	5740000100		

# Explosionszeichnung FROSTI® Frostsichere Außenarmatur Figur 578 00/03/05 (Fertigung ab 2024)



Nr.	Bezeichnung	DN 15			DN 20		
		Bestellnr.			Bestellnr.		
1-7 + 9-10	FROSTI®-Fertigbausatz mit Bediengriff	5780101500			5780102000		
2-10	FROSTI®-Steckschlüssel	5781001500			5781002000		
1	FROSTI®-Bediengriff	5780100100			5780100100		
2	FROSTI®-Innenoberteil	5783500100			5783500100		
3	FROSTI®-Funktionsbelüfter	5782300100			5782300100		
4	FROSTI®-Einsteck-Rohrbelüfter	5782402000			5782402000		
5	FROSTI®-Schlauchkupplung	5782501500			5782502000		
6 (inkl. 3+4)	FROSTI®-Auslaufgehäuse komplett	5780201500			5780202000		
7	FROSTI®-zweiteilige Wandscheibe	5782800100			5782800100		
8	FROSTI®-Steckschlüsseloberteil mit Steckschlüssel	5780000100			5780000100		
9	FROSTI®-Dichtscheibe Schlauchkupplung	5782700100			5782700100		
10	FROSTI®-Adapter Schlauchkupplung				5782600100		
11-12	FROSTI®-Spindel XL mit Kegel	5783300100			5783300100		
11	FROSTI®-Spindel XL	5783200100			5783200100		
o.Abb.	FROSTI®-Spindel XL mit Kegel ohne RV	5783400100			5783400100		

# Explosionszeichnung FROSTI® Frostsichere Außenarmatur Figur 579 02 (Fertigung ab 2024)



Nr.	Bezeichnung	Bestellnr.		
1	FROSTI®-Funktionsbelüfter	5782300100		
2	FROSTI®-Innenoberteil	5783500100		
3	FROSTI®-Dichtscheibe Schlauchkupplung	5782700100		
4	FROSTI®-Schlauchkupplung	5782501500		
5	FROSTI®-Einsteck-Rohrbelüfter	5782402000		
6	FROSTI®-Spindel XL mit Kegel	5783300100		
7	FROSTI®-Steckschlüsseloberteil mit Steckschlüssel	5780000100		
8	FROSTI®-Wandscheibe	5791200100		
o.Abb.	FROSTI®-Spindel XL mit Kegel ohne RV	5783400100		



**Tür mit Klappe für TRESOR**

passend für Wandschränke TRESOR nach Figur 210 und 213

**Bestellnr.**

E21202100400100



**Tür mit Klappe für MINI-TRESOR**

passend für MINI-Tresor Figur 211 und 212

**Bestellnr.**

E21202110400100



**Türschloss für Wandschränke TRESOR**

passend für Wandschränke TRESOR

**Bestellnr.**

21099002KP



**TRESOR Türschloss mit einheitlicher Schlüsselnummer**

passend für Wandschränke TRESOR

**Bestellnr.**

21099003KP

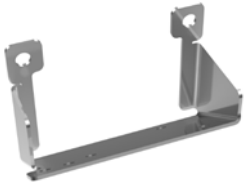


**TRESOR Montageblech für Steckdosen**

passend für Wandschränke TRESOR nach Figur 210 und 213

**Bestellnr.**

E21202100300100



**TRESOR Montageblech für Steckdosen**

passend für Wandschränke TRESOR nach Figur 211 und 212

<b>Bestellnr.</b>			
E21202110300200			



**Schlauchverschraubung für Wandschränke TRESOR**

passend für Wandschränke TRESOR

<b>Bestellnr.</b>			
G310121007015KP			



**Schlosshalter TRESOR**

passend für Wandschränke TRESOR

<b>Bestellnr.</b>			
2109800100			



**Trennblech für MINI TRESOR**

passend für MINI-Tresor Figur 211 und 212

<b>Bestellnr.</b>			
E21202110700100			



**Trennblech für TRESOR**

passend für Tresor Figur 210, 213 und 214

<b>Bestellnr.</b>			
E21202100700100			



## Innenoberteil für KHS Vollstrom-Absperrventile mit Stellantrieb

bestehend aus Spindel, drehbar gelagertem Edelstahl-Schließkörper und EPDM-Dichtungskörper, nach UBA-Bewertungsgrundlage

Bestellnr.	für DN		
E012068600020KP	15-20		
E012068600025KP	25		
E012068600032KP	32		



## Innenoberteil für KHS Vollstrom-Absperrventile mit Stellantrieb, mit Durchflussbegrenzer 10 l/min

bestehend aus Spindel, drehbar gelagertem Edelstahl-Schließkörper und EPDM-Dichtungskörper, nach UBA-Bewertungsgrundlage

Bestellnr.	für DN		
E012069601015KP	15		



## Stellantrieb 24V für KHS VAV Vollstrom-Absperrventil

passend für Figur 686 00

Bestellnr.	für DN		
6860000100	15-20		
6860000200	25-32		



## Federrückzug-Stellantrieb 24V für KHS VAV-PLUS Vollstrom-Absperrventil

passend für Figur 686 01, 684 00, 684 01

Bestellnr.	für DN		
6860000300	15-20		
6860000400	25-32		



## Stellantrieb 230V für KHS VAV Vollstrom-Absperrventil

passend für Figur 620 00, 686 04, 686 08

Bestellnr.	für DN		
6860000500	15-20		
6860000600	25-32		





## /// Federrückzug-Stellantrieb 230V für KHS VAV-PLUS Vollstrom-Absperrventil

passend für Figur 620 01, 686 05, 686 09, 684 04, 684 05

Bestellnr.	für DN		
6860000700	15-20		
6860000800	25-32		



## /// KHS VAV Vollstrom-Absperrventil ohne Stellantrieb

passend für Figur 620 00, 620 01, 686 00, 686 01, 686 04, 686 05, 686 08, 686 09

Bestellnr.	für DN		
6860G01500	15		
6860G02000	20		
6860G02500	25		
6860G03200	32		



## /// Netzwerkkabel für KHS Mini Systemsteuerung MASTER 2.0/2.1, ab HW Stand 2.01

passend für Figur 686 02 008

Bestellnr.			
6860202000			



## /// microSD Karte für Netzwerkmodul in KHS Mini Systemsteuerung MASTER 2.0/2.1

passend für Figur 686 02 008, Industriestandard, vorkonfiguriert

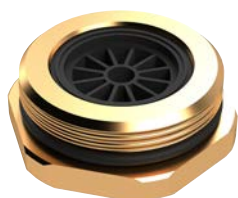
Bestellnr.			
6860202200			



## /// Ersatzteilset Strahlregler für freien Ablauf bis 07/2017

passend für Figur 688

Bestellnr.	für DN		
6880100100	20		
6880100200	25-32		



## /// Ersatzteilset Strahlregler für freien Ablauf ab 07/2017

passend für Figur 688

Bestellnr.	für DN		
6880200100	20		
6880200200	25-32		



## /// Strahlreglerset inkl. Durchflussmengenbegrenzer (4, 10, 20 l/min) für KHS Spülgruppe Figur 68400/01/04/05

mediumberührte Metallteile aus entzinkungsfreiem und korrosionsbeständigem Rotguss, beständig gegen aggressives Wasser, zur vordruckunabhängigen Begrenzung der Durchflussmenge, tottraumfrei, Kunststoffteile mit KTW und W 270-Zulassung, Druckstufe PN 10, 4 l/min, 10 l/min, 20 l/min, nach UBA-Bewertungsgrundlage

Bestellnr.	Versandgewicht (kg)		
6841000100	0,06		



## /// Ersatzteilset Schwimmerschalter für freien Ablauf

passend für Figur 688 00, 684 00, 684 01, 684 04 und 684 05

Bestellnr.			
6880000100			



## /// Stellantrieb 230V für KHS CoolFlow Kaltwasser-Regulierventil

passend für Figur 615 0G

Bestellnr.	für DN		
6150000100	15		



## /// Stellantrieb 24V für KHS CoolFlow Kaltwasser-Regulierventil

passend für Figur 616 0G

Bestellnr.	für DN		
6160000100	15		



## /// Pumpe Betriebsmittel für KHS CoolFlow Kaltwasserkühler

geeignet für KHS CoolFlow Kaltwasserkühler, Figur 610 01 000, PWM geregelte Kühlmittelpumpe

Bestellnr.	Versandgewicht (kg)		
6120100100	1,74		



## /// Zirkulationspumpe Trinkwasser für KHS CoolFlow Kaltwasserkühler

geeignet für KHS CoolFlow Kaltwasserkühler, Figur 610 01 000, medium berührte Teile auf der Trinkwasserseite aus Rotguss, Edelstahl und trinkwasserzugelassenen Kunststoffen, PWM geregelte Zirkulationspumpe mit Rotgussgehäuse und integriertem Rückflussverhinderer

Bestellnr.	Versandgewicht (kg)		
6120200100	3,6		



## /// Zirkulationspumpe Trinkwasser für KHS CoolFlow Kaltwasserkühler

geeignet für KHS CoolFlow Kaltwasserkühler, Figur 610 01 001, medium berührte Teile auf der Trinkwasserseite aus Rotguss, Edelstahl und trinkwasserzugelassenen Kunststoffen, PWM geregelte Zirkulationspumpe mit Rotgussgehäuse und integriertem Rückflussverhinderer

Bestellnr.	Versandgewicht (kg)		
6120200200	3,32		



## /// Regler für KHS CoolFlow Kaltwasserkühler

geeignet für KHS CoolFlow Kaltwasserkühler, Figur 610 01 000

Bestellnr.	Versandgewicht (kg)		
6120300100	1		



## /// Plattenwärmeübertrager für KHS CoolFlow Kaltwasserkühler

geeignet für KHS CoolFlow Kaltwasserkühler, Figur 610 01 000, Werkstoff Plattenwärmeübertrager Edelstahl 1.4401/1.4404

Bestellnr.	Versandgewicht (kg)		
6120400100	2,4		



## Skymantel für KHS CoolFlow Kaltwasserkühler

geeignet für KHS CoolFlow Kaltwasserkühler, Figur 610 01 000

Bestellnr.	Versandgewicht (kg)		
6120700100	1,7		



## Abdeckhaube für KHS CoolFlow Kaltwasserkühler

geeignet für KHS CoolFlow Kaltwasserkühler, Figur 610 01 000

Bestellnr.	Versandgewicht (kg)		
6120800100	1,4		



## Steuereinheit PRO für KHS Hygienespülung

schnelle Montage durch einklicken in Hutschiene,

Hinweis: zur Erweiterung der Hygienespülung PURE, auf die Hygienespülung PRO

Bestellnr.	Versandgewicht (kg)		
6890401200	0,8		



## Durchflussmessarmatur für KHS Hygienespülung PRO

Durchfluss- und Temperaturmessarmatur (Pt1000) zur Erfassung von Spülmengen, Bügel V-Sensor und Anschlusskabel im Lieferumfang enthalten,

Hinweis: zur Erweiterung der Hygienespülung PURE, auf die Hygienespülung PRO

Bestellnr.	Versandgewicht (kg)		
6890402000	0,09		



## Wasserwechselgruppe PURE für KHS Hygienespülung

Wasserwechselgruppen z. B. für Trinkwasser kalt (PWC) und Trinkwasser warm (PWH), medienberührte Metallteile aus entzinkungsfreiem und korrosionsbeständigem Rotguss, beständig gegen aggressives Wasser, Edelstahl und trinkwasserzugelassenen Kunststoffen, Magnetventil und Strahlregler set inkl. Durchflussmengenbegrenzer (DMB 5 l/min, 10l/min, 15 l/min) im Lieferumfang vorhanden, werkseitig montiertes Spül-Set für Inbetriebnahme, schnelle Montage mit enthaltenem Befestigungsmaterial,

Hinweis: als Erweiterungskomponente der Hygienespülung PURE mit einem Anschluss, auf zwei Anschlüsse

Bestellnr.	Versandgewicht (kg)		
6890402200	0,6		



## Wasserwechselgruppe PRO für KHS Hygienespülung

Wasserwechselgruppen z. B. für Trinkwasser kalt (PWC) und Trinkwasser warm (PWH), medienberührte Metallteile aus entzinkungsfreiem und korrosionsbeständigem Rotguss, beständig gegen aggressives Wasser, Edelstahl und trinkwasserzugelassenen Kunststoffen, Magnetventil, Durchflussmessarmatur für KHS Hygienespülung PRO und Strahlreglerset inkl. Durchflussmengenbegrenzer (DMB 5 l/min, 10 l/min, 15 l/min) im Lieferumfang vorhanden, werkseitig montiertes Spül-Set für Inbetriebnahme, schnelle Montage mit enthaltenem Befestigungsmaterial,

Hinweis: als Erweiterungskomponente der Hygienespülung PRO mit einem Anschluss, auf zwei Anschlüsse

Bestellnr.	Versandgewicht (kg)		
6890402300	0,6		



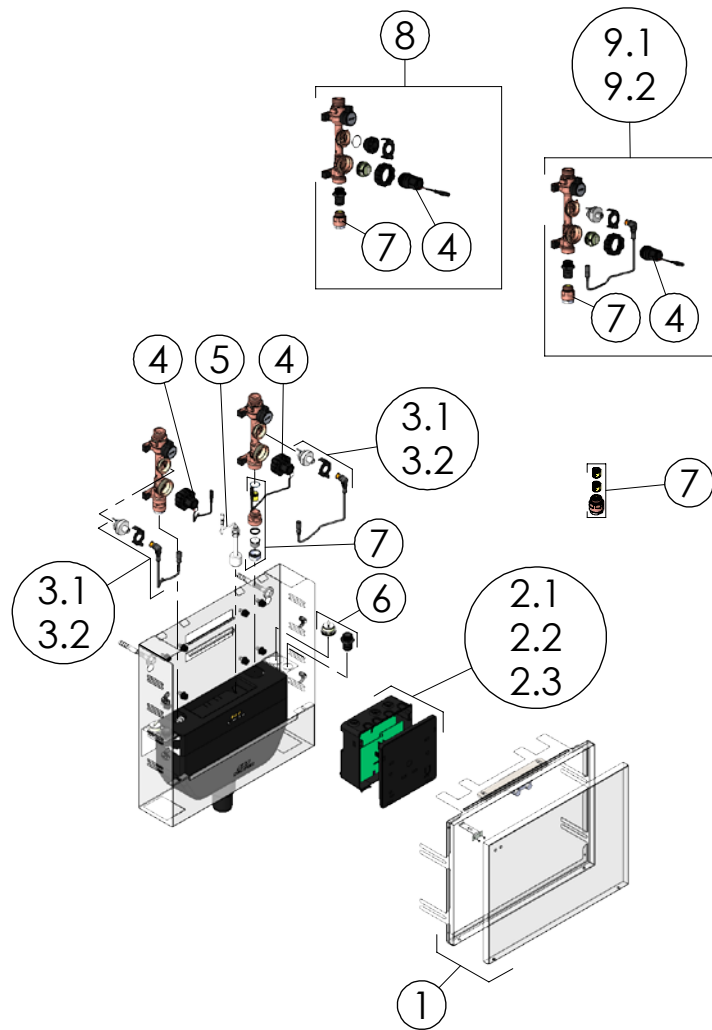
## Wasserwechselgruppe LITE für KHS Hygienespülung

Wasserwechselgruppen z. B. für Trinkwasser kalt (PWC) und Trinkwasser warm (PWH), medienberührte Metallteile aus entzinkungsfreiem und korrosionsbeständigem Rotguss, beständig gegen aggressives Wasser, Edelstahl und trinkwasserzugelassenen Kunststoffen, Magnetventil, Durchflussmessarmatur für KHS Hygienespülung LITE und Strahlreglerset inkl. Durchflussmengenbegrenzer (DMB 5 l/min, 10 l/min, 15 l/min) im Lieferumfang vorhanden, werkseitig montiertes Spül-Set für Inbetriebnahme, schnelle Montage mit enthaltenem Befestigungsmaterial,

Hinweis: als Erweiterungskomponente der Hygienespülung LITE mit einem Anschluss, auf zwei Anschlüsse

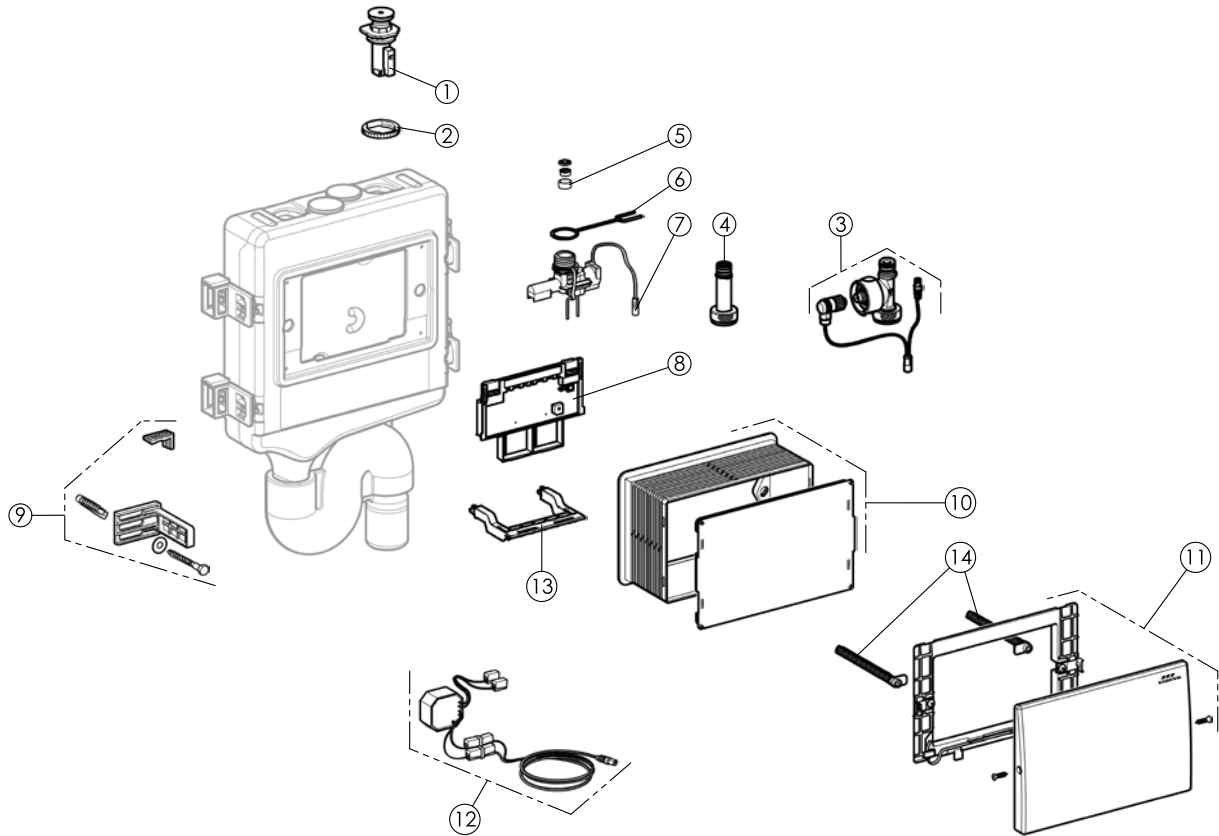
Bestellnr.	Versandgewicht (kg)		
6890402400	0,6		

# Explosionszeichnung KHS Hygienespülung Figur 689 03 005/006/007/008/009/010



Nr.	Bezeichnung	Bestellnr.		
1	(Unterputz-) Einbaurahmen (inkl. Tiefenausgleich) und Wechseldeckel (inkl. Deckelsicherung) für KHS Hygienespülung	6890401800		
2.1	Steuereinheit PRO für KHS Hygienespülung	6890401200		
2.2	Steuereinheit PURE für KHS Hygienespülung	6890401100		
2.3	Steuereinheit LITE für KHS Hygienespülung	6890401300		
3.1	Durchflussmessarmatur für KHS Hygienespülung PRO	6890402000		
3.2	Durchflussmessarmatur für KHS Hygienespülung LITE	6890402100		
4	Magnetventil für KHS Hygienespülung	6890401600		
5	Schwimmerschalter für KHS Hygienespülung	6890401700		
6	Blindstopfen für Magnetventil und Auslaufdüse für KHS Hygienespülung	6890402500		
7	Strahlreglerset für KHS Hygienespülung PRO, PURE und LITE	6890401900		
8	Wasserwechselgruppe PURE für KHS Hygienespülung	6890402200		
9.1	Wasserwechselgruppe PRO für KHS Hygienespülung	6890402300		
9.2	Wasserwechselgruppe LITE für KHS Hygienespülung	6890402400		

# Explosionszeichnung KHS HS2® Hygienespülung Figur 689 03 001/002/003/004 (Fertigung bis 04/2021)



Nr.	Bezeichnung	Bestellnr.		
1	Kugelhahn	6860301100		
2	Kontermutter für KHS HS2 Hygienespülung	H91056860301000		
3	CONTROL-PLUS Durchflussmessarmatur für KHS HS2® Hygienespülung	6894G00100		
4	Kupplungsstück (bei Hygienespülung ohne Durchflusssensor)	C11056890304600		
5	Service-Set (4, 10, 15 l/min) für KHS HS2® Hygienespülung	6899900100		
6	Sicherungsflasche Magnetventil	6891100100		
6+7	Magnetventileinheit	E41006890301200		
8	Steuereinheit	E41006890301400		
9	Befestigungsset für KHS HS2 Hygienespülung	6860301900		
10	Bauschutz für KHS HS2 Hygienespülung	B31006860301500		
11	Abdeckplatte	B31006890301600		
12	Netzteil mit Ausgangskabel Länge 5 m für KHS HS2 Hygienespülung	E41006860301800		
13	Halterung Steuereinheit	6891000100		
14	Distanzbolzen für Abdeckplatte	6890302000		



## SD-Karte für KTS ComLog-Modul

passend für Figur 955 02, Industriestandard, vorkonfiguriert

Bestellnr.

9550200200



## Füße für KTS-ThermoTanks

passend für KTS ThermoTank, Set bestehend aus drei Füßen

Bestellnr.

für ThermoTank

9500400100

1000 l

9500400200

1500 l / 2000 l



## Ersatzteilset nach EG Verordnung Nr. 641/2009 für Pumpen und Regler (bis 31.07.2015) der KTS-ThermoBoxen

bestehend aus Hocheffizienzpumpe, kompletter Dämmung und Regler

Bestellnr.

für KTS-Thermodbox

9100203200

B30 (S), B40 (S), B50 (S)

9100203300

B60 (S)



## KTS ComLog-Modul

Schnittstellengerät zum Anschluss von bis zu vier KTS ThermoBoxen an die Gebäudeleittechnik (GLT), Nutzung als Datenlogger auch ohne Anbindung an die Gebäudeleittechnik (GLT) möglich, Modbus-Gateway über RS485-Schnittstelle einschließlich Netzteil zur Spannungsversorgung, zur Wandmontage geeignet, werkseitig vormontiert, Parametrierung für die Lese- und Schreib-Funktionen über die Gebäudeleittechnik (GLT), individuelle Programmierung des Datenloggers (Messwerte, Zykluszeit, Lese- und Schreib-Funktionen) möglich, Protokollierung der Messwerte auf beiliegender SD-Card möglich, Werkstoff Geräteabdeckung ABS, min. Betriebstemperatur 0 °C, max. Betriebstemperatur 60 °C, Schutzart IP20, Spannungsversorgung 230 V AC, Betriebsspannung 24 V DC, Stromaufnahme Modbus-Gateway 0,1 A, Stromaufnahme Netzteil 0,35 A, Speicherkapazität SD-Card 1 GB

Bestellnr.

9550200100



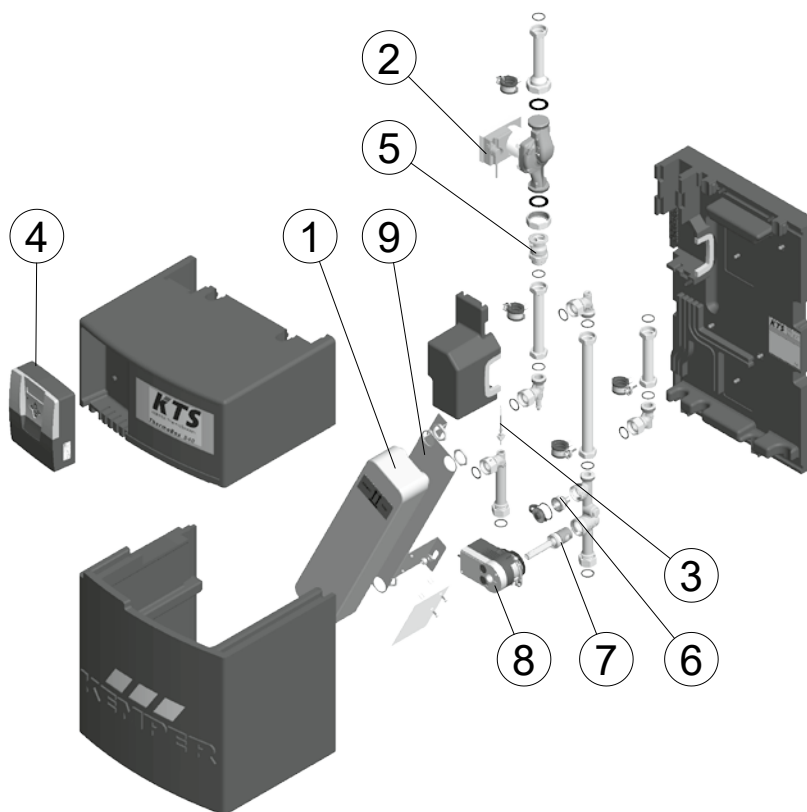
## KTS Membran-Sicherheitsventil

zur nachträglichen Integration in KTS ThermoBoxen, inkl. Auslauf-Verlängerungsrohr für den normgerechten Abwasseranschluss außerhalb der Box, Kunststoff-Ablaufanschluss nach DIN EN 1717, Ventilkörper aus Rotguss, verschleißfester Ventilsitz aus Edelstahl, nach UBA-Bewertungsgrundlage, Sicherheitsventil Ansprechdruck 1,0 MPa

Bestellnr.

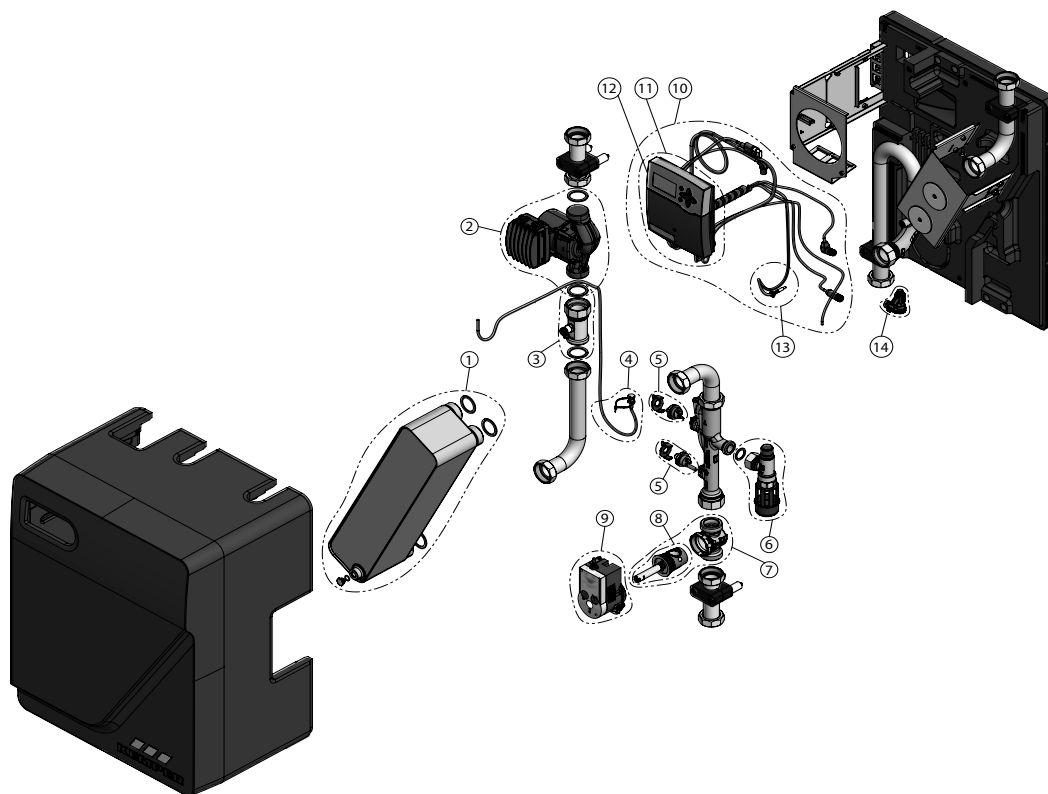
9550401000





Nr.	Zeichnungsnr.	Bezeichnung	Bestellnr.		
1	1	Plattenwärmeübertrager Cu-gelötet für ThermoBox B30	9109903000		
2		Plattenwärmeübertrager Cu-gelötet für ThermoBox B40	9109904000		
3		Plattenwärmeübertrager Cu-gelötet für ThermoBox B50	9109905000		
4		Plattenwärmeübertrager Cu-gelötet für ThermoBox B60	9109906000		
5		Plattenwärmeübertrager Volledelstahl für ThermoBox B30 S	9209903000		
6		Plattenwärmeübertrager Volledelstahl für ThermoBox B40 S	9209904000		
7		Plattenwärmeübertrager Volledelstahl für ThermoBox B50 S	9209905000		
8		Plattenwärmeübertrager Volledelstahl für ThermoBox B60 S	9209906000		
9	2	Pumpe DHRS25 für ThermoBox B30 (S) / B40 (S) / B50 (S) (ab 01.08.2015)	9100202000		
10		Pumpe UPML für ThermoBox B60 (S) (ab 01.08.2015)	9100202100		
11	3	Temperaturfühler Pt1000, G1/4	T510091002005KP		
12	4	KTS Regler VC 211 (ab 01.08.2015)	9100202500		
13	5	Schwerkraftbremse	9100202200		
14	6	Austauschset Sensor CONTROL-PLUS	1384G12000		
15	7	Innenoberteil für KHS Vollstrom-Absperrventile mit Stellantrieb	E012068600020KP		
16	8	Stellantrieb 230V für KHS VAV Vollstrom-Absperrventil	6860000500		
17	9	Halblech für Plattenwärmeübertrager KTS ThermoBoxen	E21209100300800		
18	o. Abb.	Temperaturfühler Pt1000 (inkl. 7m Leitung)	T510091002006KP		
19	o. Abb.	Ersatzteilset nach EG Verordnung Nr. 641/2009 für Pumpen und Regler (bis 31.07.2015) der KTS-ThermoBoxen B30 (S) / B40 (S) / B50 (S)	9100203200		
20	o. Abb.	Ersatzteilset nach EG Verordnung Nr. 641/2009 für Pumpen und Regler (bis 31.07.2015) der KTS-ThermoBoxen B60 (S)	9100203300		

# Explosionszeichnung KTS Frischwasserstationen Figur 915/925



Nr.	Zeichnungsnr.	Bezeichnung	Bestellnr.		
1	1	Plattenwärmeübertrager CU-gelötet für KTS Frischwasserstation M	9159900100		
2		Plattenwärmeübertrager Volledelstahl für KTS Frischwasserstation M	9259900100		
3		Plattenwärmeübertrager CU-gelötet für KTS Frischwasserstation L	9159900200		
4		Plattenwärmeübertrager Volledelstahl für KTS Frischwasserstation L	9259900200		
5	2	Pumpe für KTS Frischwasserstation M	9160200100		
6		Pumpe für KTS Frischwasserstation L	9160200200		
7	3	Schwerkraftbremse für Frischwasserstation	9160201300		
8	4	Temperaturfühler Heizungsvorlauf	9160200700		
9	5	Durchflusssensor 1,6-32 l/min. für Frischwasserstation	9160201500		
10		Durchflusssensor 9-150 l/min für Frischwasserstationen	9160201600		
11	6	Sicherheitsventil mit Anbauteilen	9160201700		
12	7	KHS VAV Vollstrom-Absperrventil ohne Stellantrieb	6860G03200		
13	8	Innenoberteil für KHS Vollstrom-Absperrventile mit Stellantrieb	E012068600032KP		
14	9	Stellantrieb 230V für KHS VAV Vollstrom-Absperrventil	6860000600		
15	10 (inkl.4+13)	Regler für KTS Frischwasserstation Einzelgerät und Master	9160200300		
16		Regler für KTS Frischwasserstation Slave	9160200400		
17	11	Regler für KTS Frischwasserstation Einzelgerät und Master ohne Kabel	9160200500		
18		Regler für KTS Frischwasserstation Slave ohne Kabel	9160200600		
19	12	SD-Karte für Regler	9160200900		
20	13	Temperaturfühler PWH	9160200800		
21	14	Entleerventil aus Rotguss/Kunststoff	J71091730000600		
22	o. Abb.	Temperaturfühlerset für ThermoTank	9160201400		



### /// Doppelsiebeinsatz für Schmutzfänger 602

passend für Schmutzfänger Figur 602 00, nach UBA-Bewertungsgrundlage, Maschenweite äußeres Stützsieb 0,6 mm, Maschenweite Innensieb 0,3 mm

Bestellnr.	für DN		
E31206020001500	15		
E31206020002000	20		
E31206020002500	25		
E31206020003200	32		
E31206020004000	40		
E31206020005000	50		



### /// Doppelsiebeinsatz für Schmutzfänger 605

passend für Schmutzfänger Figur 605 00, nach UBA-Bewertungsgrundlage, Maschenweite äußeres Stützsieb 0,6 mm, Maschenweite Innensieb 0,3 mm

Bestellnr.	für DN		
E31206050005000	50		
E31206050006500	65		
E31206050008000	80		
E31206050010000	100		



## Sitzdichtung aus PTFE

für Freistrom-Absperrventile komplett aus Rotguss nach Figur 135, 173, 176 und 190 mit obenliegender Lippendichtung Fertigung bis 05/2006 sowie Kombi-Rückflussverhinderer mit Strömungskörper komplett aus Rotguss nach Figur 145 mit obenliegender Lippendichtung Fertigung bis 05/2006, , Farbe: weiß, nach UBA-Bewertungsgrundlage

Bestellnr.	für DN	Durchmesser (mm)		
B91001731401500	15	16,4		
B91001731402000	20	22		
B91001731402500	25	28		
B91001731403200	32	36		
B91001731404000	40	41,5		
B91001731405000	50	53		
B91001731406500	65	68		
B91001731408000	80	81		



## Sitzdichtung aus EPDM

für Freistrom-Absperrventile komplett aus Rotguss Figur 135, 173 und 190 mit untenliegender Lippendichtung Fertigung ab 06/2006 sowie Kombi-Rückflussverhinderer mit Strömungskörper komplett aus Rotguss Figur 145 mit untenliegender Lippendichtung Fertigung ab 06/2006, nach UBA-Bewertungsgrundlage

Bestellnr.	für DN	Durchmesser (mm)		
B91001700701500	15	16,4		
B91001730802000	20	22		
B91001730802500	25	28		
B91001730803200	32	36		
B91001700704000	40	41,5		
B91001730805000	50	53		
B91001730806500	65	68		
B91001730808000	80	81		



## Spindelabdichtung als selbstfettende EPDM-Lippendichtung für Ventile

für Freistrom-Absperrventile nach Figur 135, 173, 176 und 190, Kombi-Rückflussverhinderer mit Strömungskörper nach Figur 145 und 146 sowie Kombi-Rückflussverhinderer nach Figur 160 und 193, nach UBA-Bewertungsgrundlage

für DN	bis 05/2006			ab 06/2006		
	Bestellnr.			Bestellnr.		
15	C91001730301500			C91001730302000		
20	C91001730301500			C91001730302000		
25	C91001730302500			C91001730302500		
32	C91001730302500			C91001730302500		
40	C91001730304000			C91001730302500		
50	C91001730304000			C91001730304000		
65	C91001730306500			C91001730306500		
80	C91001730306500			C91001730306500		



## Oberteildichtung aus EPDM

passend für Schrägsitzoberteile, nach UBA-Bewertungsgrundlage

Bestellnr.	für DN	Durchmesser (mm)		
C31001730701500	15	26,5		
C31001730702000	20	32,5		
C31001730702500	25	40		
C31001730703200	32	50		
C31001730704000	40	58		
C31001730705000	50	70		
C31001730706500	65	88		
C31001730708000	80	102		



## Verschraubungsdichtung aus EPDM

passend für Verschraubungen nach Figur 476, nach UBA-Bewertungsgrundlage

Bestellnr.	für DN	Durchmesser (mm)		
C31004760701500	15	24		
C31004760702000	20	30		
C31004760702500	25	39		
C31004760703200	32	44,5		
C31004760704000	40	50,5		
C31004760705000	50	66		
C31004760706500	65	84,7		
C31004760708000	80	97		



## Dichtungs-Box

mit EPDM-Verschraubungsdichtungen Figur C3100 476 07, für Verschraubungen nach Figur 476, bestückt mit je 20 Stück DN 15, DN 20, DN 25, DN 32 und je 10 Stück DN 40 und DN 50

Bestellnr.			
4769900100			



## Montagehülse zum Austausch der Spindelabdichtung

zum Austausch der Spindelabdichtung bei Freistrom-Absperrventilen

Bestellnr.	für DN		
M91001730001500	15-20		
M91001730002500	25-40		
M91001730005000	50		
M91001730006500	65		



## Handrad

Farbton: rot, passend für Freistrom-Absperrventile

Bestellnr.	für DN	für Baureihe		
G01000600612000	15-20	Edelstahl		
G01000600712000	15-20	Rotguss		
G01000700813200	25-40	Rotguss und Edelstahl		
G01000900915000	50	Rotguss und Edelstahl		
G01001201218000	65-80	Rotguss		



## Handrad-Set

passend für Freistrom-Absperrventile und Freistrom-Kombi-Rückflussverhinderer , inkl. silbernen und braunen Farbplättchen

Bestellnr.	für DN	für Baureihe		
9990000600	15-20	Edelstahl		
9990000700	15-20	Rotguss		
9990000800	25-40	Rotguss und Edelstahl		
9990000900	50	Rotguss und Edelstahl		
9990001200	65-100	Rotguss		

