



## KHS Hygienespülung

// Unsichtbar Unterputz oder elegant Aufputz  
// Ein Produkt, ALL-IN-ONE

  
**KEMPER**  
FORTSCHRITT MACHEN

# Stagnationsvermeidung

Nie war Trinkwasserhygiene so komfortabel

Um die einwandfreie Funktion einer Gebäudeinstallation sicherstellen zu können, muss der Planer die maximale Nutzungssituation berücksichtigen. In der Praxis tritt diese maximale Nutzung jedoch nicht regelmäßig ein. Stagnierende Bereiche und eine unzureichende Hygiene sowohl im Trinkwasser-kalt (PWC) als auch im Trinkwasser-warm (PWH) können die Folge sein. Den gleichen Effekt haben Änderungen der Nutzungsart oder des Verhaltens der Gebäudenutzer. Im Laufe eines Gebäudelebens weichen tatsächliche Ent-

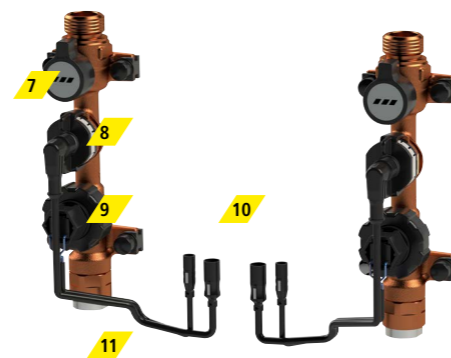
nahmehäufigkeiten und -volumina stark von den ursprünglich geplanten Werten ab. Auch hier ist der bestimmungsgemäße Betrieb nicht mehr gewährleistet.

Die KHS Hygienespülungen helfen, den bestimmungsgemäßen Betrieb durch kontrollierte „Zwangsentnahmen“ wiederherzustellen. Über die Parameter Zeit, Temperatur und Volumen wird dabei der Wasseraustausch kontrolliert durchgeführt.



**Keine Gebäudenutzung gleicht der anderen!**

Für jedes Gebäude eine wirtschaftlich sinnvolle Variante: PRO/PURE/LITE.



**Kein Frust wegen falschem Werkzeug!**

Montage und Wartung werkzeugfrei durchführbar.



**Bäder sind schön – und das soll auch so bleiben!**  
TOP-HIGHLIGHT: Unsichtbare Revisionsöffnung durch innovative Unterputzlösungen!

**Ein Gehäuse für alle Fälle!**  
Universell für alle Einbausituationen (Auf- und Unterputz).

**Flüsterleise Wasserwechsel!**  
Trinkwasserhygiene auch in sensiblen Räumen.

**Einfach Leistungsstark!**  
Hohe Ablaufleistung des integrierten Siphon > 45 Liter / Minute.

- 01 USB-Schnittstelle für komfortablen Datentransfer
- 02 potentialfreier Störmeldekontakt
- 03 Regler PRO (externe Verbindungen ausnahmslos als Festanschluss im Gehäuse)
- 04 LED-Statusanzeige
- 05 Summer für Störmeldungen
- 06 Massenspeicher für Ereignisprotokoll (bis zu 100.000 Einträge)
- 07 Wartungsabspernung
- 08 Durchfluss- und Temperaturmessarmatur zur Spülmengenerfassung (TOP-ENTRY)
- 09 Magnetventil mit integriertem Feinsieb (TOP-ENTRY)
- 10 Wasserwechselgruppe (Einzel- oder Doppelanschluss)
- 11 Strahlregler inkl. Durchflussmengenbegrenzer (variable Durchflussmenge 5, 10, 15 l/min)
- 12 Überlaufüberwachung
- 13 leistungsstarker Siphon > 45 Liter/Minute
- 14 Freier Auslauf nach DIN EN 1717
- 15 Flexibilität auch bei der Abflussnennweite (DN 40 und DN 50)
- 16 Wechseldeckel Push-to-open (inkl. Deckelsicherung)
- 17 (Unterputz-) Einbaurahmen (inkl. Tiefenausgleich)
- 18 Spülkomponenten für Inbetriebnahmespülung

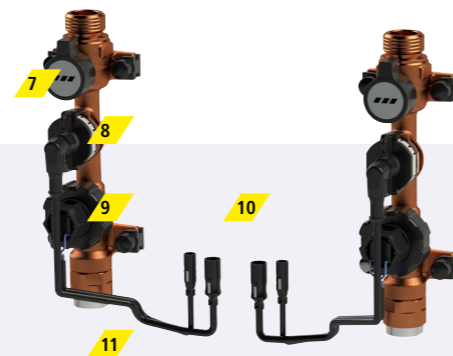
# Stagnationsvermeidung

Nie war Trinkwasserhygiene so komfortabel

Um die einwandfreie Funktion einer Gebäudeinstallation sicherstellen zu können, muss der Planer die maximale Nutzungssituation berücksichtigen. In der Praxis tritt diese maximale Nutzung jedoch nicht regelmäßig ein. Stagnierende Bereiche und eine unzureichende Hygiene sowohl im Trinkwasser-kalt (PWC) als auch im Trinkwasser-warm (PWH) können die Folge sein. Den gleichen Effekt haben Änderungen der Nutzungsart oder des Verhaltens der Gebäudenutzer. Im Laufe eines Gebäudelebens weichen tatsächliche Ent-

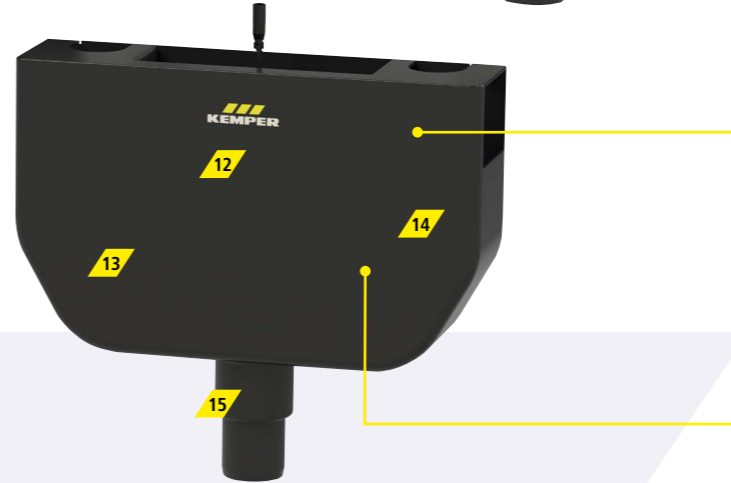
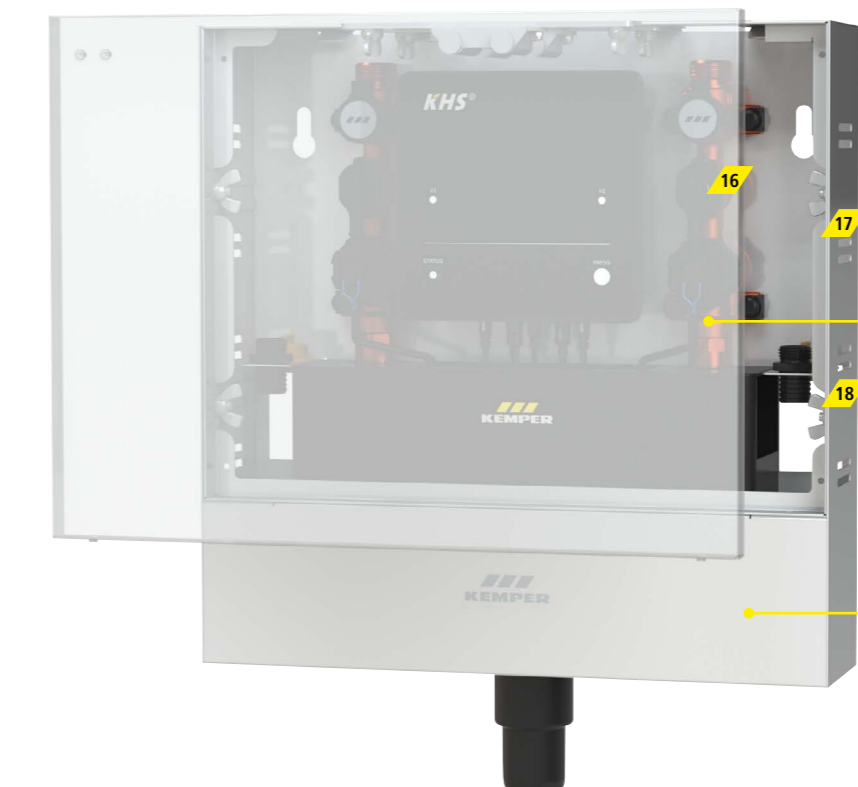
nahmehäufigkeiten und -volumina stark von den ursprünglich geplanten Werten ab. Auch hier ist der bestimmungsgemäße Betrieb nicht mehr gewährleistet.

Die KHS Hygienespülungen helfen, den bestimmungsgemäßen Betrieb durch kontrollierte „Zwangsentnahmen“ wiederherzustellen. Über die Parameter Zeit, Temperatur und Volumen wird dabei der Wasseraustausch kontrolliert durchgeführt.



**Keine Gebäudenutzung gleicht der anderen!**  
Für jedes Gebäude eine wirtschaftlich sinnvolle Variante: PRO/PURE/LITE.

**Kein Frust wegen falschem Werkzeug!**  
Montage und Wartung werkzeugfrei durchführbar.



Detailansicht der Komponenten

**Bäder sind schön – und das soll auch so bleiben!**  
TOP-HIGHLIGHT: Unsichtbare Revisionsöffnung durch innovative Unterputzlösungen!

**Ein Gehäuse für alle Fälle!**  
Universell für alle Einbausituationen (Auf- und Unterputz).

**Flüsterleise Wasserwechsel!**  
Trinkwasserhygiene auch in sensiblen Räumen.

**Einfach Leistungstark!**  
Hohe Ablaufleistung des integrierten Siphon > 45 Liter / Minute.

- 01 USB-Schnittstelle für komfortablen Datentransfer
- 02 potentialfreier Störmeldekontakt
- 03 Regler PRO (externe Verbindungen ausnahmslos als Festanschluss im Gehäuse)
- 04 LED-Statusanzeige
- 05 Summer für Störmeldungen
- 06 Massenspeicher für Ereignisprotokoll (bis zu 100.000 Einträge)
- 07 Wartungsabsperrung
- 08 Durchfluss- und Temperaturmessarmatur zur Spülmengenerfassung (TOP-ENTRY)
- 09 Magnetventil mit integriertem Feinsieb (TOP-ENTRY)
- 10 Wasserwechselgruppe (Einzel- oder Doppelanschluss)
- 11 Strahlregler inkl. Durchflussmengenbegrenzer (variable Durchflussmenge 5, 10, 15 l/min)
- 12 Überlaufüberwachung
- 13 leistungsstarker Siphon > 45 Liter/Minute
- 14 Freier Auslauf nach DIN EN 1717
- 15 Flexibilität auch bei der Abflussnennweite (DN 40 und DN 50)
- 16 Wechselseite Push-to-open (inkl. Deckelsicherung)
- 17 (Unterputz-) Einbaurahmen (inkl. Tiefenausgleich)
- 18 Spülkomponenten für Inbetriebnahmespülung



# Hygienespülung PRO

für besonders hygienerrelevante Großobjekte



- // Sieben Timer für individuelle Spülstrategie in besonders hygieneempfindlichen Gebäuden
- // intervall-, zeit-, volumen-, temperatur- und nutzungsgesteuertes Spülen
- // komfortable und sichere Bedienung über WLAN (abschaltbar) mittels moderner Access-Point-Technologie
- // bis zu 100.000 Ereigniseinträge zum Nachweis des bestimmungsgemäßen Betriebes
- // Auslesen von Analysen und Protokollen über WLAN und USB
- // Vernetzungen von bis zu 60 Hygienespülungen mittels KHS Mini-Systemsteuerung möglich



KHS Hygienespülung PRO  
Figur 689 03 007 (ein Anschluss)  
Figur 689 03 008 (zwei Anschlüsse)



### Sicherheit geht vor. Immer!

Betriebssicherheit 24/7 durch permanente Überprüfung aller Bauteile.



### Einfacher geht's nicht!

Digitaler Inbetriebnahme- und Wartungsassistent.

### Wissen, was los ist!

Grafische Darstellung aller Sensorwerte zur einfachen Analyse durch visualisierte Spülhistorie.

### Alles auf einen Blick!

Alle Betriebszustände der Hygienespülung werden in der Übersicht live dargestellt.



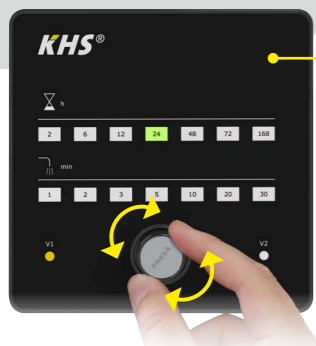
## Hygienespülung PURE

für zeitgesteuerte Intervallspülung in Kleinobjekten



- // intervallgesteuertes Spülen
- // Inbetriebnahme in weniger als einer Minute über 4 x PRESS
- // bis zu 100.000 Ereigniseinträge zum Nachweis des bestimmungsgemäßen Betriebes (Auslesung über USB)
- // automatische Erkennung und Überprüfung aller funktionalen Bauteile

KHS Hygienespülung PURE  
Figur 689 03 005 (ein Anschluss)  
Figur 689 03 006 (zwei Anschlüsse)



**// Wir wissen, dass sie keine Zeit haben – macht nichts!**

Inbetriebnahme in weniger als einer Minute.



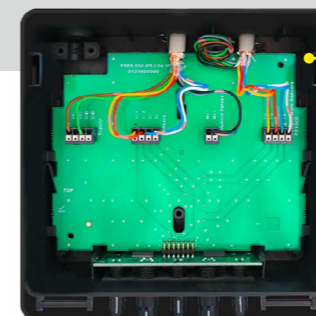
## Hygienespülung LITE

für sicherheitssensible Objekte



- // keine integrierte Reglerlogik
- // eigene Ansteuerung für Direktanschluss an Gebäudeautomatisierung / GLT

KHS Hygienespülung LITE  
Figur 689 03 009 (ein Anschluss)  
Figur 689 03 010 (zwei Anschlüsse)



**// Geräteeigene Ansteuerung nicht gewünscht?**

100 % direkte Ansteuerung aller Komponenten!

# Eine Hygienespülung für alle Fälle

Installations- und Montagevarianten

## Installationsarten

### Reihen-Installation

// eine Hygienespülung  
pro Nasszelle

### Ring-Installation mit Venturi-Strömungsteiler

// inkl. nachgeschaltetem  
Dauerverbraucher  
// eine Hygienespülung  
zentral im Keller

// inkl. nachgeschaltetem  
Dauerverbraucher  
// eine Hygienespülung  
dezentral auf der Etage

// eine Hygienespülung  
dezentral auf der Etage

### Selten genutzte Einrichtungsgegenstände

// eine Hygienespülung im  
Technikbereich nachgeschaltet



Nahezu unsichtbar Unterputz  
// Einbindung im Fliesenspiegel



Nahezu unsichtbar Unterputz  
// Einbindung im Trockenbau Gipskarton



Elegant Aufputz  
// durch kompakte Bauweise  
// kein Zubehör nötig  
// Vernetzung von mehreren  
Hygienespülungen mittels  
KHS MINI-SYSTEMSTEUERUNG MASTER  
// Montage auf der Massivwand

## Montagevarianten

Die Montage der KEMPER Hygienespülungen ist Auf- wie Unterputz ohne zusätzliches Zubehör möglich. Durch das innovative Gehäusekonzept können alle Varianten der Hygienespülung entweder nahezu unsichtbar in den Wandaufbau Unterputz eingebunden oder elegant auf der Massivwand Aufputz installiert werden.

Zudem ist die dahinter steckende Technik der Hygienespülungen so ausgefeilt, dass der Komfort nicht beeinträchtigt wird – zur Aufrechterhaltung des bestimmungsgemäßen Betriebs geschieht der kontrollierte Wasseraustausch „flüsterleise“.



Aufputz-  
Montage



Unterputz-  
Montage

# Eine Hygienespülung für alle Fälle

Installations- und Montagevarianten

## Reihen-Installation

// eine Hygienespülung  
pro Nasszelle

## Ring-Installation mit Venturi-Strömungsteiler

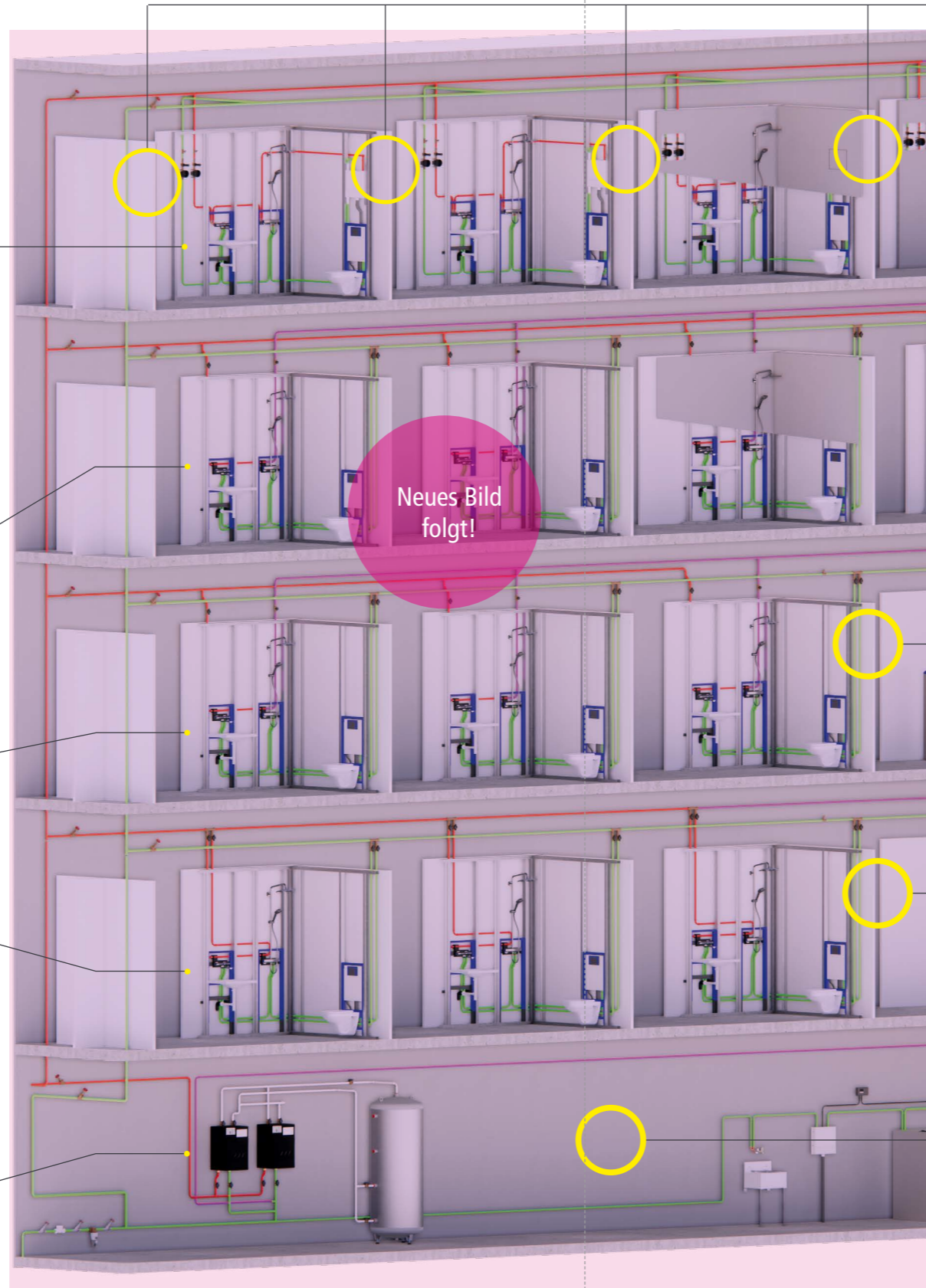
// inkl. nachgeschaltetem  
Dauerverbraucher  
// eine Hygienespülung  
zentral im Keller

// inkl. nachgeschaltetem  
Dauerverbraucher  
// eine Hygienespülung  
dezentral auf der Etage

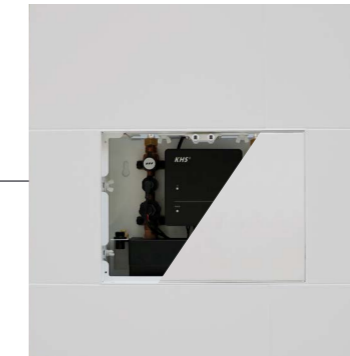
// eine Hygienespülung  
dezentral auf der Etage

## Selten genutzte Einrichtungsgegenstände

// eine Hygienespülung im  
Technikbereich nachgeschaltet



Neues Bild folgt!



Nahezu unsichtbar Unterputz  
// Einbindung im Fliesenspiegel



Nahezu unsichtbar Unterputz  
// Einbindung im Trockenbau Gipskarton



Elegant Aufputz  
// durch kompakte Bauweise  
// kein Zubehör nötig  
// Vernetzung von mehreren Hygienespülungen mittels KHS MINI-SYSTEMSTEUERUNG MASTER  
// Montage auf der Massivwand

## Montagevarianten

Die Montage der KEMPER Hygienespülungen ist Auf- wie Unterputz ohne zusätzliches Zubehör möglich. Durch das innovative Gehäusekonzept können alle Varianten der Hygienespülung entweder nahezu unsichtbar in den Wandaufbau Unterputz eingebunden oder elegant auf der Massivwand Aufputz installiert werden.

Zudem ist die dahinter steckende Technik der Hygienespülungen so ausgefeilt, dass der Komfort nicht beeinträchtigt wird – zur Aufrechterhaltung des bestimmungsgemäßen Betriebs geschieht der kontrollierte Wasseraustausch „flüsterleise“.



Aufputz-Montage



Unterputz-Montage

# Eine Hygienespülung für alle Fälle

Installations- und Montagevarianten

## Installationsarten

### Reihen-Installation

// eine Hygienespülung  
pro Nasszelle

### Ring-Installation mit Venturi-Strömungsteiler

// inkl. nachgeschaltetem  
Dauerverbraucher  
// eine Hygienespülung  
zentral im Keller

// inkl. nachgeschaltetem  
Dauerverbraucher  
// eine Hygienespülung  
dezentral auf der Etage

// eine Hygienespülung  
dezentral auf der Etage

### Selten genutzte Einrichtungsgegenstände

// eine Hygienespülung im  
Technikbereich nachgeschaltet



Nahezu unsichtbar Unterputz  
// Einbindung im Fliesenspiegel



Nahezu unsichtbar Unterputz  
// Einbindung im Trockenbau Gipskarton



Elegant Aufputz  
// durch kompakte Bauweise  
// kein Zubehör nötig  
// Vernetzung von mehreren  
Hygienespülungen mittels  
KHS MINI-SYSTEMSTEUERUNG MASTER  
// Montage auf der Massivwand

## Montagevarianten

Die Montage der KEMPER Hygienespülungen ist Auf- wie Unterputz ohne zusätzliches Zubehör möglich. Durch das innovative Gehäusekonzept können alle Varianten der Hygienespülung entweder nahezu unsichtbar in den Wandaufbau Unterputz eingebunden oder elegant auf der Massivwand Aufputz installiert werden.

Zudem ist die dahinter steckende Technik der Hygienespülungen so ausgefeilt, dass der Komfort nicht beeinträchtigt wird – zur Aufrechterhaltung des bestimmungsgemäßen Betriebs geschieht der kontrollierte Wasseraustausch „flüsterleise“.



Aufputz-  
Montage



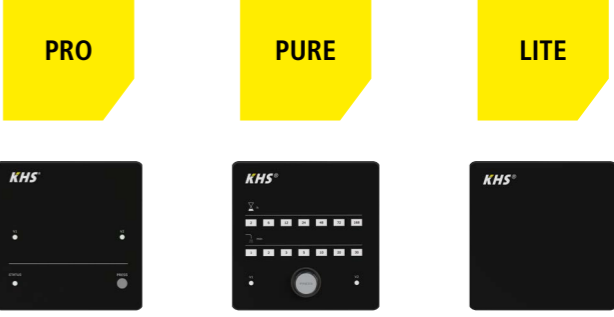
Unterputz-  
Montage



Neuer Inhalt!

# Schnellübersicht Hygienespülung

Der Modellvergleich auf einen Blick



	KHS Hygienespülung PRO	KHS Hygienespülung PURE	KHS Hygienespülung LITE
<b>Betriebsarten</b>	Zeitsteuerung	✓	✓*
	Intervallsteuerung	✓	✓
	Volumensteuerung	✓	
	Temperatursteuerung	✓	
	Nutzungsorientierte Steuerung	✓	
<b>Ansteuerung</b>	Bedienung via WLAN (deaktivierbar) mittels Access-Point-Technologie	✓	
	Bedienung am Regler		✓
	Vernetzung über CAN-Bus möglich	✓	
	Einbindung in GLT (BACnet & Modbus) über KEMPER Hygienesystem KHS	✓	
	direkte Ansteuerung über GLT (24 V/4-20 mA)		
	Einbindung in GLT über Digital I/O	✓	
	potentialfreier Störmeldekontakt	✓	✓
<b>Features</b>	digitale Assistenten für Inbetriebnahme und Wartung	✓	
	automatische Funktionsprüfung aller Komponenten (24/7)	✓	
	Datenspeicherung (bis zu 100.000 Ereigniseinträge)	✓	✓
	Datentransfer via USB-Schnittstelle	✓	✓
	Datentransfer via WLAN	✓	
	visualisierte Spülhistorie	✓	
<b>Für jedes Gebäude eine wirtschaftlich sinnvolle Variante:</b>			
Krankenhäuser	✓		(✓)
Pflegeeinrichtungen	✓		
Geriatrien	✓		
Wohngebäude	✓	✓	
Wohnheime	✓	✓	
Hotels	✓		
Haft Häuser	✓		(✓)
Unterkunftsgebäude (z. B. Militär)	✓		(✓)
Schulen	✓	✓	
Sportstätten	✓	✓	
Kindergärten	✓	✓	
Labore	✓		
Industriegebäude	✓		(✓)
Kaufhäuser	✓		(✓)
Schwimmbäder	✓		
Interimslösungen		✓	

(✓) ohne interne Spüllogik  
\* abhängig von externer Spüllogik



Lassen Sie sich von unseren  
Referenzen überzeugen.